

ГЕНЕРАТОРЫ
ПЕРЕМЕННОГО ТОКА
YANAN



**Руководство по монтажу,
обслуживанию и эксплуатации**
генераторов переменного тока следующих модификаций:
SLG 224 & 274.

МЕРЫ БЕЗОПАСНОСТИ

До начала эксплуатации генераторной установки внимательно изучите руководство по эксплуатации установки и настоящее руководство по эксплуатации генератора, а также само оборудование.

БЕЗОПАСНАЯ И ЭФФЕКТИВНАЯ ЭКСПЛУАТАЦИЯ ОБОРУДОВАНИЯ ОБЕСПЕЧИВАЕТСЯ ТОЛЬКО ПРИ СОБЛЮДЕНИИ РЕКОМЕНДАЦИЙ ПО ЭКСПЛУАТАЦИИ И ОБСЛУЖИВАНИЮ.

Несоблюдение элементарных правил и мер предосторожности часто приводит к несчастным случаям или повреждению оборудования.

ПОРАЖЕНИЕ ЭЛЕКТРИЧЕСКИМ ТОКОМ МОЖЕТ ПРИВЕСТИ К СЕРЬЕЗНЫМ ТРАВМАМ ИЛИ СМЕРТЕЛЬНОМУ ИСХОДУ.

- При монтаже необходимо соблюдать все соответствующие нормы техники безопасности и местные требования к монтажу электроустановок. Все монтажные работы должны проводиться квалифицированными специалистами.
- Запрещается запуск генератора со снятыми защитными кожухами, открытыми крышками или клеммной коробкой.
- Перед выполнением регламентных работ необходимо отключить пусковые цепи установки.
- Для исключения случайной подачи напряжения необходимо заблокировать цепи включения и повесить предупреждающие таблички на все автоматические выключатели, используемые для подключения к сети или к другим генераторам.

Соблюдайте все указания, отмеченные надписями **ВАЖНО (IMPORTANT)**, **ОСТОРОЖНО (CAUTION)**, **ПРЕДУПРЕЖДЕНИЕ (WARNING)** и **ОПАСНО (DANGER)**:

Важно! Надписью «Важно» отмечены действия, которые могут привести к повреждению установки или другого оборудования.

Осторожно! Надписью «Осторожно» отмечены действия, которые могут привести к выходу из строя установки или травмам.



Предупреждение!

Знаком «Предупреждение» отмечены действия, которые **МОГУТ** привести к серьезным травмам или смерти.



Опасно!

Знаком «Опасно» отмечены опасные факторы, воздействие которых **ПРИВОДИТ** к тяжелым травмам или смерти.

В конструкцию оборудования постоянно вносятся изменения, поэтому информация в настоящем руководстве может устареть. По этой причине полная достоверность информации настоящего руководства не гарантируется.

Фото на обложке

Фото, приведенное на обложке, приведено для примера. Внешний вид генераторов, описанных в настоящем руководстве, может отличаться от приведенного на обложке.

ВВЕДЕНИЕ

Настоящее руководство описывает принцип действия, расчетные параметры, а также порядок монтажа и эксплуатации генератора Stamford. Указания руководства, неполное или неправильное соблюдение которых может привести к повреждению оборудования или травмам, отмечены надписями **ПРЕДУПРЕЖДЕНИЕ** или **ОСТОРОЖНО**. Очень **ВАЖНО** внимательно прочесть и понять настоящее руководство перед монтажом и использованием генератора.

Компания Yanap рада предложить вам свою помощь в решении проблем, связанных с монтажом и эксплуатацией генераторов. При необходимости обратитесь в отдел обслуживания или отдел продаж компании Yanap.

СОДЕРЖАНИЕ

МЕРЫ БЕЗОПАСНОСТИ	1
ВВЕДЕНИЕ	1
СОДЕРЖАНИЕ	2
РАЗДЕЛ 1 ВВЕДЕНИЕ	4
1.1 ВВЕДЕНИЕ	4
1.2 ОБОЗНАЧЕНИЯ	4
1.3 РАСПОЛОЖЕНИЕ ЗАВОДСКОГО НОМЕРА	4
1.4 ТАБЛИЧКА С ХАРАКТЕРИСТИКАМИ И ЗНАК СЕ	4
РАЗДЕЛ 2 ПРИНЦИП ДЕЙСТВИЯ	5
2.1 САМОВОЗБУЖДАЮЩИЕСЯ ГЕНЕРАТОРЫ С УПРАВЛЕНИЕМ ОТ АВТОМАТИЧЕСКОГО РЕГУЛЯТОРА НАПРЯЖЕНИЯ	5
2.2 ГЕНЕРАТОРЫ С ВОЗБУЖДЕНИЕМ ОТ ПОСТОЯННОГО МАГНИТА И С АВТОМАТИЧЕСКИМ РЕГУЛЯТОРОМ НАПРЯЖЕНИЯ	5
2.3 ПРИНАДЛЕЖНОСТИ АВТОМАТИЧЕСКОГО РЕГУЛЯТОРА НАПРЯЖЕНИЯ	5
2.4 ГЕНЕРАТОРЫ, КОНТРОЛИРУЕМЫЕ ТРАНСФОРМАТОРНОЙ СИСТЕМОЙ	5
РАЗДЕЛ 3 ПРИМЕНЕНИЕ ГЕНЕРАТОРА	7
РАЗДЕЛ 4 МОНТАЖ - ЧАСТЬ 1	9
4.1 ПОДЪЕМ	9
4.2 МЕХАНИЧЕСКОЕ ПОДСОЕДИНЕНИЕ ГЕНЕРАТОРА К ДВИГАТЕЛЮ	9
4.2.1 ГЕНЕРАТОРЫ С ДВУМЯ ПОДШИПНИКАМИ	9
4.2.2 ГЕНЕРАТОРЫ ТИПОВ НС И НСК С ОДНИМ ПОДШИПНИКОМ	9
4.3 ЗАЗЕМЛЕНИЕ	10
4.4 ПРОВЕРКИ ПЕРЕД ПУСКОМ	10
4.4.1 ПРОВЕРКА ИЗОЛЯЦИИ	10
4.4.2 НАПРАВЛЕНИЕ ВРАЩЕНИЯ	10
4.4.2.1 ТИПЫ ВЕНТИЛЯТОРОВ.	Ошибка! Закладка не определена.
4.4.2.2 НАПРАВЛЕНИЕ ВРАЩЕНИЯ	Ошибка! Закладка не определена.
4.4.3 НАПРЯЖЕНИЕ И ЧАСТОТА	10
4.4.4 НАСТРОЙКА АВТОМАТИЧЕСКОГО РЕГУЛЯТОРА НАПРЯЖЕНИЯ	10
4.4.4.1 АВТОМАТИЧЕСКИЙ РЕГУЛЯТОР НАПРЯЖЕНИЯ SX440	10
4.4.4.2 АВТОМАТИЧЕСКИЙ РЕГУЛЯТОР НАПРЯЖЕНИЯ SX421	11
4.4.4.3 АВТОМАТИЧЕСКИЙ РЕГУЛЯТОР НАПРЯЖЕНИЯ МХ341	12
4.4.4.4 АВТОМАТИЧЕСКИЙ РЕГУЛЯТОР НАПРЯЖЕНИЯ МХ321	12
4.5 ИСПЫТАНИЯ ГЕНЕРАТОРНОЙ УСТАНОВКИ	13
4.5.1 ПОДКЛЮЧЕНИЕ ИЗМЕРИТЕЛЬНОЙ АППАРАТУРЫ ДЛЯ ИСПЫТАНИЙ	13
4.6 ПРОБНЫЙ ЗАПУСК	13
4.7 ИСПЫТАНИЯ ПОД НАГРУЗКОЙ	14
4.7.1 НАСТРОЙКА АВТОМАТИЧЕСКОГО РЕГУЛЯТОРА НАПРЯЖЕНИЯ	14
4.7.1.1 UFRO (Under Frequency Roll Off – функция снижения выходного напряжения при падении частоты вращения, для регуляторов SX440, SX421, МХ341 и МХ321)	14
4.7.1.2 EXC TRIP (Блокировка возбуждения, регуляторы МХ341 и МХ321)	14
4.7.1.3 OVER/V (Перенапряжение, регуляторы SX421 и МХ321)	14
4.7.1.4 НАСТРОЙКА ДИНАМИЧЕСКОЙ НАГРУЗКИ ДЛЯ РЕГУЛЯТОРОВ SX421, МХ341 И МХ321	14
4.7.1.5 RAMP (нарастание напряжения при пуске, регулятор МХ321)	15
4.8 ПРИНАДЛЕЖНОСТИ	15
РАЗДЕЛ 5 МОНТАЖ – ЧАСТЬ 2	16

5.1 ОБЩИЕ СВЕДЕНИЯ	16
5.2 МОНТАЖ КАБЕЛЬНЫХ ВВОДОВ	16
5.3 МОМЕНТЫ ЗАТЯЖКИ КЛЕММ	16
5.4 ЗАЗЕМЛЕНИЕ	16
5.5 ЗАЩИТНЫЕ УСТРОЙСТВА	16
5.6 ВВОД В ЭКСПЛУАТАЦИЮ	16
РАЗДЕЛ 6 ПРИНАДЛЕЖНОСТИ	17
6.1 ВЫНОСНОЙ РЕГУЛЯТОР ДЛЯ ПОДСТРОЙКИ НАПРЯЖЕНИЯ (ВСЕ ТИПЫ АРН)17	17
6.2 ПАРАЛЛЕЛЬНОЕ ВКЛЮЧЕНИЕ	17
6.2.1 ПАРАЛЛЕЛЬНОЕ ВКЛЮЧЕНИЕ СО СПАДАЮЩЕЙ ХАРАКТЕРИСТИКОЙ	17
6.2.1.1 ПОРЯДОК НАСТРОЙКИ	18
6.2.2 АСТАТИЧЕСКОЕ УПРАВЛЕНИЕ	18
6.3 РУЧНОЙ РЕГУЛЯТОР НАПРЯЖЕНИЯ (РРН) ДЛЯ РЕГУЛЯТОРОВ МХ341 И МХ321	18
6.4 УСТРОЙСТВО ЗАЩИТНОГО ОТКЛЮЧЕНИЯ ВОЗБУЖДЕНИЯ ПРИ ПЕРЕНАПРЯЖЕНИИ ДЛЯ РЕГУЛЯТОРОВ SX421 И МХ321	18
6.4.1 СБРОС УСТРОЙСТВА ЗАЩИТЫ ОТ ПЕРЕНАПРЯЖЕНИЯ	19
6.5 ОГРАНИЧЕНИЕ ТОКА (АРН МХ321)	20
6.5.1 ПОРЯДОК НАСТРОЙКИ	20
6.6 РЕГУЛЯТОР КОЭФФИЦИЕНТА МОЩНОСТИ (PFC3)	20
РАЗДЕЛ 7 РЕМОНТ И ОБСЛУЖИВАНИЕ	21
7.1 ПРОВЕРКА СОСТОЯНИЯ ОБМОТОК	21
7.1.1 ОЦЕНКА СОСТОЯНИЯ ОБМОТКИ	21
7.1.2 МЕТОДЫ ПРОСУШКИ ГЕНЕРАТОРА	21
7.2 ПОДШИПНИКИ	23
7.3 ВОЗДУШНЫЕ ФИЛЬТРЫ	23
7.3.1 ЧИСТКА ФИЛЬТРОВ	23
7.3.2 ЗАПРАВКА	Ошибка! Закладка не определена.
7.4 ПОИСК НЕИСПРАВНОСТЕЙ	23
7.4.1 АРН SX440 – ПОИСК НЕИСПРАВНОСТЕЙ	23
7.4.2 АРН SX421 – ПОИСК НЕИСПРАВНОСТЕЙ	24
7.4.3 АРН МХ341 – ПОИСК НЕИСПРАВНОСТЕЙ	25
7.4.4 АРН МХ321– ПОИСК НЕИСПРАВНОСТЕЙ	25
7.4.5 ПРОВЕРКА ОСТАТОЧНОГО НАПРЯЖЕНИЯ	26
7.4.6 ВОССТАНОВЛЕНИЕ ОСТАТОЧНОЙ НАМАГНИЧЕННОСТИ	Ошибка! Закладка не определена.
7.5 РАЗДЕЛЬНАЯ ПРОВЕРКА ЦЕПИ ВОЗБУЖДЕНИЯ	26
7.5.1 ПРОВЕРКА ОБМОТОК ГЕНЕРАТОРА, ВРАЩАЮЩЕГОСЯ ДИОДНОГО МОСТА И ГЕНЕРАТОРА НА ПОСТОЯННЫХ МАГНИТАХ	26
7.5.1.1 НАПРЯЖЕНИЯ НА ЛИНЕЙНЫХ КЛЕММАХ СБАЛАНСИРОВАНЫ	26
7.5.1.2 НАПРЯЖЕНИЯ НА ЛИНЕЙНЫХ КЛЕММАХ НЕ СБАЛАНСИРОВАНЫ	27
7.5.2 ПРОВЕРКА РЕГУЛИРОВКИ ВОЗБУЖДЕНИЯ	28
7.5.2.1 ПРОВЕРКА РАБОТОСПОСОБНОСТИ АРН	28
7.5.3 ДЕМОНТАЖ И УСТАНОВКА УЗЛОВ ГЕНЕРАТОРА	28
7.5.3.1 ВСТРОЕННЫЕ ПРОТИВОКОНДЕНСАЦИОННЫЕ ОБОГРЕВАТЕЛИ	28
7.5.3.2 ДЕМОНТАЖ ГЕНЕРАТОРА НА ПОСТОЯННЫХ МАГНИТАХ	28
7.5.3.3 ДЕМОНТАЖ ПОДШИПНИКОВ	28
7.5.3.4 ГЛАВНЫЙ РОТОР	29
7.6 ВВОД В ЭКСПЛУАТАЦИЮ ПОСЛЕ РЕМОНТА	29
7.7 ОБСЛУЖИВАНИЕ	Ошибка! Закладка не определена.
РАЗДЕЛ 8 ПОСТАВКА ЗАПАСНЫХ ЧАСТЕЙ И ПОСЛЕПРОДАЖНОЕ ОБСЛУЖИВАНИЕ	30
8.1 РЕКОМЕНДОВАННЫЕ ЗАПАСНЫЕ ЧАСТИ	30
8.2 ПОСЛЕПРОДАЖНОЕ ОБСЛУЖИВАНИЕ	Ошибка! Закладка не определена.

РАЗДЕЛ 1

ВВЕДЕНИЕ

1.1 ВВЕДЕНИЕ

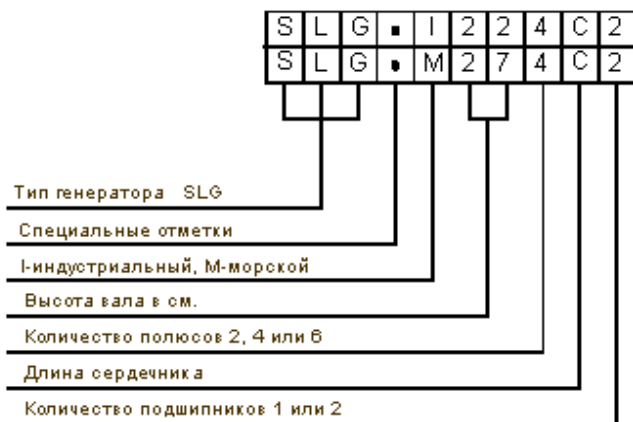
Бесщеточные генераторы с вращающимся полем серии SLG 22/27 рассчитаны на напряжения до 660 В при частоте 50 или 60 Гц. Конструкция генераторов соответствует стандарту Великобритании BS5000 (часть 3) и международным стандартам.

Генераторы типоразмеров SLG 22/27 поставляются с системой возбуждения с питанием регулятора напряжения от статора SX460/SX440 или SX421 AVR. Генераторы SLG 22 могут также иметь специальные обмотки для питания системы возбуждения или с системой возбуждения, контросируемой трансформаторной системой.

Генераторы могут потставляться с системой возбуждения с питанием от генератора с постоянным магнитом и регулятором MX341 или MX321 AVR.

Более подробные данные можно получить по отдельному запросу.

1.2 ОБОЗНАЧЕНИЯ



1.3 РАСПОЛОЖЕНИЕ ЗАВОДСКОГО НОМЕРА

Каждый генератор имеет свой уникальный выштампованный номер, местоположение которого описано ниже.

Генераторы имеют серийный номер, нанесенный методом штамповки в верхней части подшипникового щита со стороны привода и обозначенного поз. 31 в каталоге частей в конце настоящего руководства.

Генераторы могут также иметь номер в верхней части корпуса вертикального генератора, что позволяет точно идентифицировать

Внутри клеммной коробки имеются две прямоугольные наклейки с заводским номером генератора. Одна из наклеек находится с внутренней стороны металлического корпуса клеммной коробки, а вторая наклеена на корпус генератора.

1.4 ТАБЛИЧКА С ХАРАКТЕРИСТИКАМИ И ЗНАК СЕ

К генератору прилагается самоклеящаяся табличка с характеристиками, которую наклеивают после окончательной сборки и покраски. Рекомендуется наклеить табличку на клеммную коробку со стороны, противоположной валу.

Знак СЕ также наклеивается после окончательной сборки и покраски. Его следует наклеить на внешнюю поверхность генератора так, чтобы он не был закрыт кабелями и другой оснасткой.

Поверхность, на которую наклеивается этикетка, должна быть плоской, чистой и полностью высушенной после покраски. Наклеивать этикетку рекомендуется в следующем порядке: сначала отогните назад часть защитной бумаги на длине примерно 2 см вдоль края, с которого вы будете наклеивать этикетку на металлическую поверхность. Осторожно приклейте открытую часть этикетки на место, а затем вытяните защитную бумагу, одновременно прижимая этикетку. Через 24 часа клеящий слой этикетки полностью застывает.

РАЗДЕЛ 2 ПРИНЦИП ДЕЙСТВИЯ

2.1 САМОВОЗБУЖДАЮЩИЕСЯ ГЕНЕРАТОРЫ С УПРАВЛЕНИЕМ ОТ АВТОМАТИЧЕСКОГО РЕГУЛЯТОРА НАПРЯЖЕНИЯ

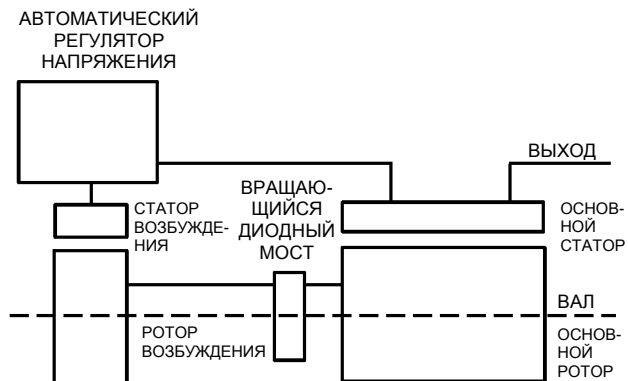


Рис. 1

Питание на обмотку возбуждения подается через автоматический регулятор напряжения SX460 (SX440 или SX421). Регулятор управляется сигналом, получаемым из напряжения обмотки основного статора. На якоре возбуждения возникает переменное напряжение, которое через выпрямитель подается на основной ротор. Таким образом маломощное поле обмотки возбуждения используется для управления мощным полем основной обмотки.

Автоматический регулятор напряжения SX440 контролирует среднее напряжение по двум фазам, что обеспечивает точность регулировки. Кроме того, он определяет частоту вращения и автоматически снижает напряжение при ее уменьшении до заданного значения, что позволяет предотвратить избыточное возбуждение на низких скоростях и сглаживает скачки нагрузки, тем самым уменьшая нагрузку на двигатель.

Автоматический регулятор напряжения SX421 наряду со всеми функциями SX440 контролирует среднее напряжение по трем фазам, а также оборудован схемой защиты от перенапряжения (для нее требуется дополнительный автоматический выключатель, устанавливаемый на щите).

2.2 ГЕНЕРАТОРЫ С ВОЗБУЖДЕНИЕМ ОТ ПОСТОЯННОГО МАГНИТА И С АВТОМАТИЧЕСКИМ РЕГУЛЯТОРОМ НАПРЯЖЕНИЯ

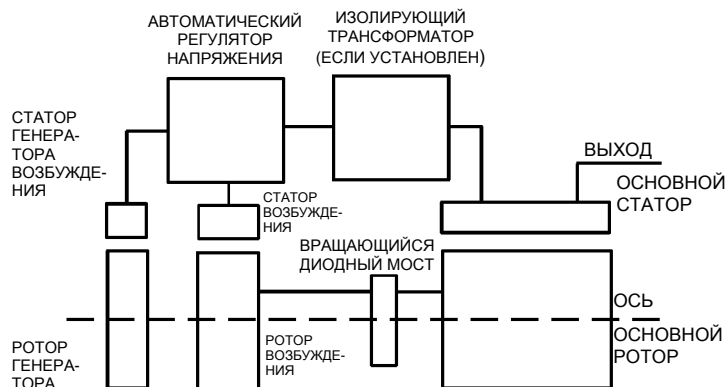


Рис. 2

Генератор возбуждения на постоянных магнитах обеспечивает питание катушки возбуждения через автоматический регулятор напряжения МХ341 или МХ321. Это управляющее устройство регулирует напряжение, создающее поле возбуждения. Регулятор управляется напряжением обмотки основного статора (для регулятора МХ321 используется изолирующий трансформатор). На якоре возбуждения возникает переменное напряжение, которое через выпрямитель подается на основной ротор. Таким образом маломощное поле обмотки возбуждения используется для управления мощным полем основной обмотки.

В системе с генератором на постоянных магнитах питание возбуждения не зависит от нагрузки на основной статор. Такие системы значительно легче запускают электродвигатели, и на их работу слабо влияют искажения формы выходного напряжения основного статора, вызванные нелинейными нагрузками, в частности двигателями постоянного тока с тиристорным управлением.

Автоматический регулятор напряжения МХ341 контролирует среднее напряжение по двум фазам, что обеспечивает точность регулировки. Кроме того, он определяет частоту вращения и автоматически снижает напряжение при ее уменьшении до заданного значения, что позволяет предотвратить избыточное возбуждение на низких скоростях и сглаживает скачки нагрузки, тем самым уменьшая нагрузку на двигатель. Дополнительно регулятор оснащен схемой автоматического ограничения напряжения возбуждения с выдержкой времени.

Автоматический регулятор напряжения МХ321 наряду со всеми функциями МХ341 контролирует среднее напряжение по трем фазам, а также оборудован схемой защиты от перенапряжения.

Работа регуляторов напряжения подробно описана в разделе «Испытания под нагрузкой» (подраздел 4.7).

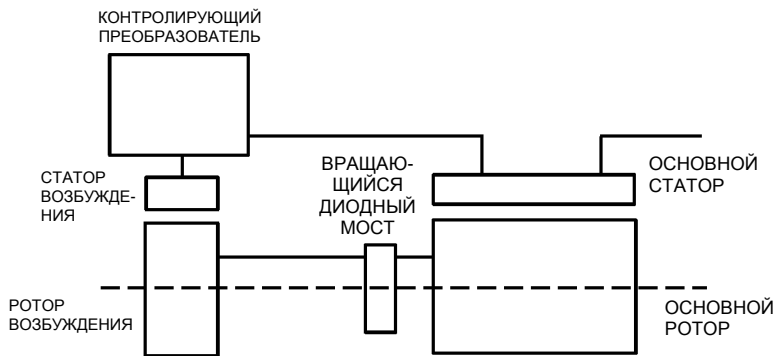
2.3 ПРИНАДЛЕЖНОСТИ АВТОМАТИЧЕСКОГО РЕГУЛЯТОРА НАПРЯЖЕНИЯ

Регуляторы SX440, SX421, МХ341 и МХ321 вместе с принадлежностями можно использовать в схемах параллельной работы с наклонной характеристикой, астатических, с управлением по реактивной мощности или по коэффициенту мощности. Кроме того, регулятор МХ321 можно использовать в схемах с ограничением тока короткого замыкания.

Описание и порядок регулировки принадлежностей, монтируемых в клеммной коробке генератора, приведены в разделе «Принадлежности» настоящего руководства.

Для принадлежностей, монтируемых на пульте управления, предусмотрены отдельные руководства.

2.4 ГЕНЕРАТОРЫ С РЕГУЛИРОВАНИЕМ ЧЕРЕЗ ПРЕОБРАЗОВАТЕЛЬ



Питание статора возбудителя в настоящей системе осуществляется через трансформаторно-выпрямительное устройство, которое питается от обмоток основного статора.

Преобразователь содержит элементы управления током и напряжением и является основным узлом саморегулирующейся системы «с разорванной петлей». Данная система хорошо компенсирует изменения величин тока нагрузки и коэффициента мощности, поддерживает режим короткого замыкания, имея при этом хорошие возможности запуска двигателей.

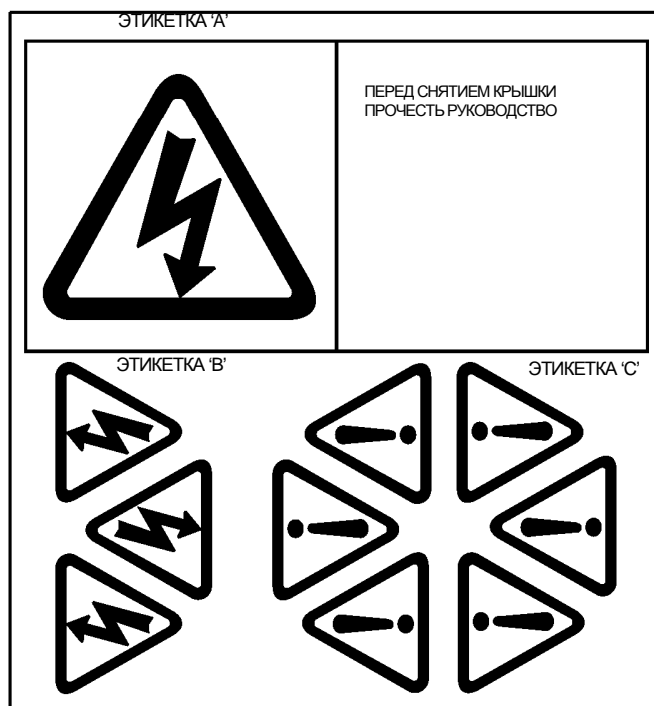
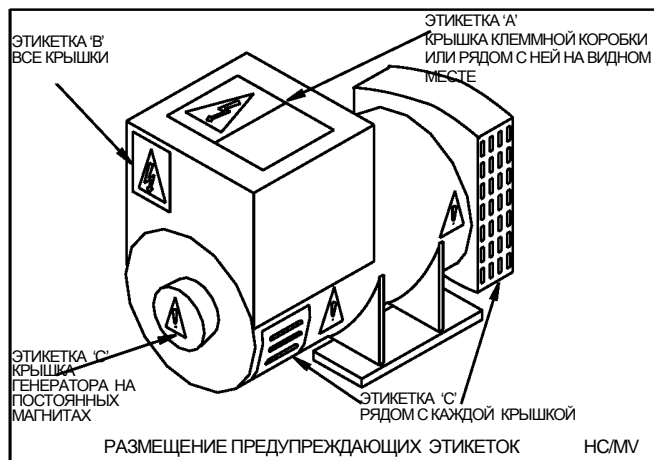
Трехфазные генераторы, как правило, оснащаются преобразователями, проводящими контроль по трем фазам для улучшения работы с несбалансированной нагрузкой, однако возможна установка однофазного преобразователя.

С этой системой контроля невозможно использовать дополнительные устройства.

РАЗДЕЛ 3 ПРИМЕНЕНИЕ ГЕНЕРАТОРА

Генератор предназначен для использования в составе генераторной установки. Поэтому все необходимые предупреждающие этикетки наклеиваются после сборки установки. Этикетки и схема их расположения (см. ниже) находятся в одной упаковке с настоящим руководством.

Производитель генераторной установки обязан наклеить все этикетки так, чтобы они были хорошо видны.



Генераторы рассчитаны на использование при температурах окружающего воздуха до 40°C и на высоте не более 1000 м над уровнем моря согласно стандарту BS5000.

Эксплуатация при температурах выше 40°C и на высотах более 1000 м допускается, но характеристики генератора в таких случаях будут снижены (максимальная температура и высота указаны на заводской табличке генератора).

Если генератор должен использоваться при более высокой температуре или на большей высоте, чем указано на заводской табличке, проконсультируйтесь с заводом-изготовителем.

Генераторы воздушного охлаждения с защитным кожухом поставляются в брызгозащищенном исполнении. Монтаж генераторов вне помещений допускается только в специально оборудованных генераторных будках. Для сохранения качества изоляции при хранении генераторов и использовании их в качестве резерва рекомендуется применять специальные обогреватели для устранения образования росы.

При установке генератора в закрытых помещениях необходимо, чтобы температура воздуха, охлаждающего генератор, не превышала предельно допустимой.

Генераторное помещение должно быть оборудовано таким образом, чтобы воздухозаборник двигателя и система охлаждения генератора были разделены, в частности, если для подачи воздуха в генераторную используется вентилятор двигателя с жидкостным охлаждением. Кроме того, конструкция системы подачи охлаждающего воздуха к генератору должна исключать попадание внутрь влаги, желательно с помощью двухступенчатого фильтра.

Воздухозаборник и воздухоотвод должны быть рассчитаны на поток воздуха, определяемый согласно приведенной ниже таблице. Перепад давлений между воздухозаборником и воздухоотводом не должен превышать значений, указанных в таблице:

Типоразмер	Поток воздуха		Перепад давлений (вход-выброс)
	50Гц 1500 об/мин	60Гц 1800 об/мин	
SLG22	0,216 м³/с	0,281 м³/с	6 мм вод. ст.
	458 фут³/мин	595 фут³/мин	(0,25")
SLGD22	0,25 м³/с	0,31 м³/с	6 мм вод. ст.
	530 фут³/мин	657 фут³/мин	(0,25")
SLG27	0,514 м³/с	0,617 м³/с	6 мм вод. ст.
	1090 фут³/мин	1308 фут³/мин	(0,25")
SLGD27	0,58 м³/с	0,69 м³/с	6 мм вод. ст.
	1230 фут³/мин	1463 фут³/мин	(0,25")

Таблица 1

Важно! Уменьшение потока охлаждающего воздуха или недостаточная защита генератора могут привести к аварии или повреждению обмоток.

Для обеспечения соответствия уровня вибрации генератора стандарту BS 6861 часть 1, класс 2.5 на заводе выполняется динамическая балансировка ротора в сборе согласно стандарту BS 4999 часть 142.

Основные частоты вибраций генератора:

4-полюсного	1500 об/мин	25 Гц
	1800 об/мин	30 Гц

Спектр вибраций, создаваемых двигателем, сложен и содержит гармоники с частотой, в 1,5, 3, 5 и более раз превышающие основную частоту вибрации. Генератор подвергается воздействию этих вибраций. Таким образом, суммарный уровень вибрации, воздействующей на конструкцию, оказывается выше уровня вибрации собственно генератора. Конструктор генераторной установки обязан обеспечить жесткость конструкции и креплений, соответствующую требованиям стандарта BS5000, часть 3.

К непрерывному сроку службы резервных генераторов, работающих в течение ограниченного времени, предъявляются значительно менее строгие требования, поэтому для них требования стандарта BS5000 могут быть

превышены вплоть до максимальной скорости 18 мм/с.

Для точной регулировки генераторов с двумя подшипниками требуется массивное основание с отдельными шасси для двигателя и генератора. Жесткое сопряжение между двигателем и генератором часто повышает жесткость всей конструкции. При разработке конструкции генераторной системы изгибающий момент между корпусом маховика двигателя и узлом сопряжения генератора не должен превышать значения 140 кг·м. (1000 фунт-фут). Гибкое сопряжение, необходимое для некоторых пар «генератор-двигатель», рекомендуется использовать для снижения крутильных нагрузок.

При конструировании установок с ременным приводом генератора следует учитывать воздействия боковой силы, приложенной по центру вала, которая не должна превышать величины, указанные в таблице:

Типоразмер	Бковая нагрузка		Вылет вала мм
	кгс	N	
SLG 22	408	4000	110
SLG 27	510	5000	140

В случае, когда вылет вала больше приведенного в таблице, необходимо получить консультацию на заводе-изготовителе для выравнивания нагрузки.

Регулировка генераторов с одним подшипником особенно важна. В таких системах вибрация может возникать из-за деформации фланцев между двигателем и генератором. Здесь также требуется массивное основание с отдельными шасси для двигателя и генератора.

Максимальный изгибающий момент на фланце двигателя проверяет изготовитель двигателя.

Во всех системах с осевым приводом от двигателя возникают крутильные колебания, которые при достаточно большой амплитуде могут вызвать разрушение установки на критических частотах вращения. Поэтому следует учесть воздействие крутильных колебаний на ось и сочленения генератора.

Совместимость двигателя и генератора обеспечивает производитель генераторной установки. Для обеспечения совместимости заказчику могут быть предоставлены габаритные чертежи вала и схема моментов инерции ротора для передачи поставщику двигателя. Для генераторов с одним подшипником дополнительно предоставляются чертежи сочленения.

Важно! Несовместимость по крутильным колебаниям или превышение допустимых уровней вибрации могут привести к повреждению или поломке генератора или узлов двигателя.

Стандартная клеммная коробка рассчитана на ввод кабеля с правой стороны генератора, если смотреть со стороны, противоположной валу. Можно заказать размещение кабельного ввода и с другой стороны.

В конструкции клеммной коробки предусмотрены съемные панели, поэтому можно использовать самые разнообразные кабельные уплотнители. Внутри клеммной коробки расположены изолированные клеммы для подсоединения линий и нейтрали, а также для заземления. Дополнительные клеммы для присоединения заземления имеются на опорах генератора.



Предупреждение!

Использование корпуса генератора в качестве заземляющей поверхности не допускается. При монтаже необходимо соблюдать местные нормы заземления. Неправильно выполненное заземление или ненадежные защитные устройства могут привести к травмам или к смерти.

Нейтраль НЕ ПРИСОЕДИНЕНА к шасси.

Для выбора предохранителей, расчета токов повреждения и поведения нагрузочной сети при аварии по запросу предоставляются графики токов повреждения (кривые затухания), а также данные по реактивному сопротивлению генератора.




Предупреждение!

Неверный монтаж, ремонт или замена узлов могут привести к травмам, смерти, повреждению оборудования. Все работы по электрическому и механическому монтажу должны проводиться квалифицированными специалистами.

РАЗДЕЛ 4

МОНТАЖ - ЧАСТЬ 1

4.1 ПОДЪЕМ





Предупреждение!

Неправильное крепление при подъеме или недостаточная грузоподъемность подъемного механизма могут привести к серьезным травмам или повреждению оборудования. ГРУЗОПОДЪЕМНОСТЬ НЕ МЕНЕЕ 750 кг. Подъемные проушины генератора запрещается использовать для подъема генераторной установки в целом.

Для подъема генератора с помощью цепных или стержневых строп предназначены две подъемные проушины. Для обеспечения вертикальности подъема следует использовать цепную траверсу подходящей длины и грузоподъемности. Точки подъема расположены таким образом, чтобы центр подъемной силы находился как можно ближе к центру тяжести генератора, но из-за конструктивных ограничений горизонтальное положение рамы генератора во время подъема может не сохраниться. Поэтому во избежание травм и повреждения оборудования подъем следует производить с осторожностью. Рекомендуемый порядок подъема указан на этикетке, прикрепленной к подъемной проушине (пример такой этикетки приведен ниже).

IMPORTANT

REFER TO SERVICE MANUAL BEFORE REMOVING COVERS. IT IS THE GENERATOR SET MANUFACTURER'S RESPONSIBILITY TO FIT THE SELF ADHESIVE WARNING LABELS SUPPLIED WITH THE GENERATOR. THE LABEL SHEET CAN BE FOUND WITH THE INSTRUCTION BOOK.



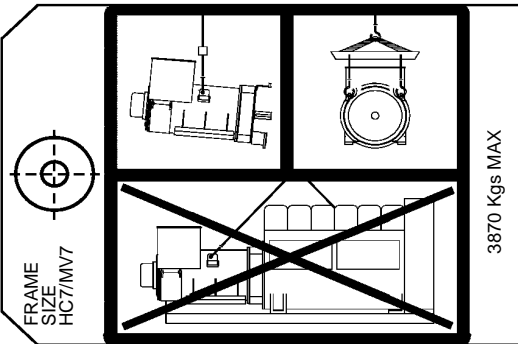



Рис. 3


Ротор генераторов с одним подшипником при транспортировке с завода закреплен с помощью фиксатора с задней стороны. Кроме того, вентилятор у таких генераторов фиксируется в одном положении с помощью деревянных клиньев.

После снятия фиксатора для присоединения ротора к двигателю ротор свободно перемещается в корпусе, поэтому при подсоединении к двигателю и выравнивании необходимо обеспечить горизонтальное положение корпуса.

4.2 МЕХАНИЧЕСКОЕ ПОДСОЕДИНЕНИЕ ГЕНЕРАТОРА К ДВИГАТЕЛЮ

При подсоединении генератора к двигателю сначала их тщательно выравнивают относительно друг друга, а затем вместе вращают ось ротора и коленчатый вал двигателя, поочередно вставляя и затягивая крепежные болты. Такой порядок монтажа распространяется на генераторы с одним или двумя подшипниками.

При монтаже генераторов с одним подшипником отверстия муфты генератора необходимо совместить с отверстиями маховика двигателя. На маховике двигателя должны быть два диаметрально противоположных направляющих штифта, по которым муфта генератора вставляется в отверстие втулки маховика двигателя. Перед окончательной затяжкой соединения штифты заменяют крепежными болтами. Для установки и затяжки крепежных болтов вместе вращают ось ротора и коленчатый вал двигателя. При этом необходимо соблюдать меры предосторожности во избежание травм и повреждения оборудования. Изготовитель двигателя обычно предусматривает специальное приспособление для ручного вращения коленчатого вала. С помощью этого приспособления вращают шестерню, с которой вращение передается на зубчатое колесо маховика двигателя.



Опасно!

Перед выполнением монтажных работ внутри генератора (при выравнивании и установке крепежных болтов муфты) необходимо заблокировать вращение ротора.

4.2.1 ГЕНЕРАТОРЫ С ДВУМЯ ПОДШИПНИКАМИ

Шарнирную муфту устанавливают и регулируют согласно заводской инструкции.

При использовании жесткой муфты сначала выравнивают торцы, установив генератор рядом с двигателем. При необходимости под опоры генератора подставляют клинья. После окончания монтажа муфты необходимо установить защитные устройства. В конструкции генераторной установки с открытой муфтой должны быть предусмотрены соответствующие защитные ограждения.

Осевая нагрузка на подшипники генератора не допускается. Если конструкция не позволяет исключить осевые нагрузки на подшипники, обратитесь за консультацией на завод-изготовитель.

Осторожно!

Отсутствие защитных устройств или неправильное выравнивание могут привести к травмам и повреждению оборудования.

4.2.2 ГЕНЕРАТОРЫ С ОДНИМ ПОДШИПНИКОМ

На заводе втулку генератора и торцы ротора покрывают консервантом. Перед сборкой слой консерванта **НЕОБХОДИМО** удалить.

Для удаления консерванта рекомендуется воспользоваться растворителем на основе нефтепродуктов.

Осторожно!

Продолжительное воздействие растворителя на кожу опасно для здоровья.

Для генераторов с одним подшипником выравнивание особенно важно. Для достижения наилучшего выравнивания обработанных поверхностей, под опоры генератора можно подложить клинья.

Рекомендуется следующий порядок механического соединения генератора с двигателем:

1. Проверьте зазор между посадочной поверхностью под втулку и поверхностью корпуса маховика двигателя. Он должен отличаться от номинала не более чем на 0,5 мм, чтобы тяговое усилие не передавалось на подшипники генератора или двигателя.
2. Болты, которыми пружинные пластины крепятся к муфте, должны быть правильно установлены и надежно затянуты. Момент затяжки 24,9 кгс м.
- 2а. Для генератора SLGD224 – 15,29 кгс м
3. Для доступа к болтовым соединениям муфты и адаптера снимите крышки. Убедитесь, что посадочные поверхности муфты не загрязнены и свободны от смазки.
4. Проверьте соосность дисков муфты и втулки адаптера. Соосность можно отрегулировать с помощью деревянных клиньев, которые вставляют между адаптером и крыльчаткой. Можно также подвесить ротор на тросе, продев его через отверстие адаптера.
5. Подведите генератор к двигателю и одновременно соедините оба диска муфты и обе втулки корпуса, пододвигая генератор к двигателю, пока диски муфты не встанут вровень с маховиком, а втулки корпуса не окажутся на месте
6. Наживите болты корпуса и муфты, проложив шайбы большого размера между головкой болта муфты и диском муфты. Равномерно затяните болты, обеспечив правильное выравнивание. Момент затяжки должен быть указан в руководстве по монтажу двигателя
7. Удалите приспособления для выравнивания ротора (деревянные клинья или 2 винта М10 и сменные накладки).

Внимание! Неверный монтаж защитных приспособлений или неверное выравнивание генератора могут привести к травмам или повреждению оборудования.

4.3 ЗАЗЕМЛЕНИЕ

Рама генератора должна быть надежно соединена с металлическим основанием генераторной установки. Если между рамой генератора и его основанием установлены амортизаторы для гашения вибрации, то раму необходимо соединить с основанием с помощью специального кабеля (обычно сечение кабеля выбирают равным 1/2 сечения питающих кабелей).



Заземление должно быть выполнено в соответствии с местными нормами.

Предупреждение!

4.4 ПРОВЕРКИ ПЕРЕД ПУСКОМ

4.4.1 ПРОВЕРКА ИЗОЛЯЦИИ

Перед пуском генераторной установки необходимо дважды проверить изоляцию – после сборки и после монтажа на объекте.

При проведении проверки регулятор напряжения должен быть отключен.

Применяется мегаомметр на 500 В или аналогичный прибор. Отсоединить все провода, соединяющие нейтраль и землю,

проверить сопротивление изоляции между землей и клеммами U, V и W, которое не должно быть менее 5 Мом. Если сопротивление менее 5 Мом, обмотки необходимо просушить, как указано в соответствующей главе руководства.

Важно! Проверка обмоток высоким напряжением уже выполнена на заводе, повторные испытания высоким напряжением могут привести к ухудшению качества изоляции и тем самым к сокращению срока службы. Если для приемки необходимо провести испытания обмоток высоким напряжением в присутствии заказчика, следует выбирать пониженное испытательное напряжение, выбираемое по формуле: $\text{Испытательное напряжение} = 0,8 (2 \times \text{Номинальное напряжение} + 1000) \text{ В}$.

4.4.2 НАПРАВЛЕНИЕ ВРАЩЕНИЯ

Направление вращения фаз генераторов в порядке U V W, при вращении ротора по часовой стрелке, если смотреть со стороны двигателя. Если ротор генератора должен вращаться против часовой стрелки, необходимо соответствующим образом переключить фазы. Схема включения при вращении ротора против часовой стрелки высылается изготовителем по запросу.

ГЕНЕРАТОРЫ SLG224, SLG227, SLGM224, SLGM227

Генераторы этих типов оборудованы двунаправленным вентилятором, направление вращения любое.

ГЕНЕРАТОРЫ SLGD224, SLGD227

Генераторы этих типов оборудованы однонаправленным вентилятором вращение только в одну сторону.

4.4.3 НАПРЯЖЕНИЕ И ЧАСТОТА

Убедитесь, что проектные значения напряжения и частоты генераторной установки соответствуют значениям, указанным на заводской табличке генератора.

Генераторы обычно оснащаются переключаемой обмоткой с 12 выводами. Для изменения напряжения необходимо выполнить переключения обмотки согласно схемам, приведенным в конце настоящего руководства.

4.4.4 НАСТРОЙКА АВТОМАТИЧЕСКОГО РЕГУЛЯТОРА НАПРЯЖЕНИЯ

Для настройки автоматического регулятора напряжения снимите крышку регулятора и выполните настройку согласно разделу 4.4.4.1, 4.4.4.2, 4.4.4.3, 4.4.4.4 или 4.4.4.5 в зависимости от типа установленного регулятора. Тип установленного регулятора (SX460, SX440, SX421, MX341 или MX321) указан на заводской табличке генератора.

Первичная настройка регулятора уже выполнена на заводе. Как правило, для проведения предпусковых испытаний такой настройки бывает достаточно. Дальнейшую настройку выполняют для улучшения рабочих характеристик генераторной установки в условиях эксплуатации. Этот процесс подробно описан в разделе «Испытания под нагрузкой».

4.4.4.1 АВТОМАТИЧЕСКИЙ РЕГУЛЯТОР НАПРЯЖЕНИЯ SX440

Перед пуском необходимо проверить, соответствует ли расположение переключателей на регуляторе напряжения проектным характеристикам генераторной установки.

Расположение переключателей показано на рис. 1.

1. Выбор частоты

50 Гц	СОЕД. С-50
60 Гц	СОЕД. С-60

2. Дистанционный ручной регулятор

Регулятор отсутствует	СОЕД. 1-2
Регулятор есть	удалить перемычку 1-2 и подсоединить клеммам регулятор

3. Выбор входного напряжения

Высокое входное напряжение (220/240 В)	нет перемычки
Низкое входное напряжение (110/120 В)	перемычка 3-4

Для определения подключения обмоток обратитесь к рисункам в конце руководства.



Рис. 1

4.4.4.2 АВТОМАТИЧЕСКИЙ РЕГУЛЯТОР НАПЯЖЕНИЯ SX440.

1. Выбор частоты

50 Гц	СОЕД. С-50
60 Гц	СОЕД. С-60

2. Выбор устойчивости

Типоразмер SLG22	СОЕД. А-В
Типоразмер SLG27	СОЕД. В-С

3. Выбор чувствительности

СОЕД. 2-3
СОЕД. 4-5

4. Прерывание возбуждения

СОЕД. К1-K2
СОЕД. К1-K2

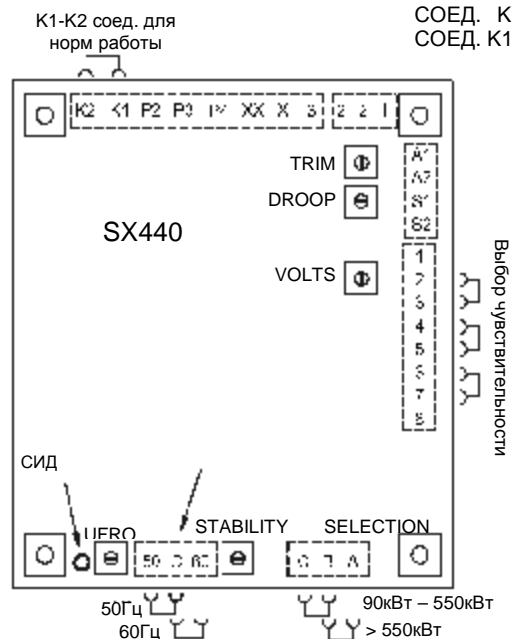


Рис. 2

4.4.4.3 АВТОМАТИЧЕСКИЙ РЕГУЛЯТОР НАПЯЖЕНИЯ SX421

Перед пуском необходимо проверить, соответствует ли расположение перемычек на регуляторе напряжения проектным характеристикам генераторной установки.

Расположение перемычек показано на рис. 3.

1. Выбор частоты

50 Гц	СОЕД. С-50
60 Гц	СОЕД. С-60

2. Выбор устойчивости

Типоразмер HC4/5	СОЕД. В-С
Типоразмер HC6/7	СОЕД. А-В

3. Прерывание возбуждения

Клеммы находятся на дополнительной колодке. К1-K2

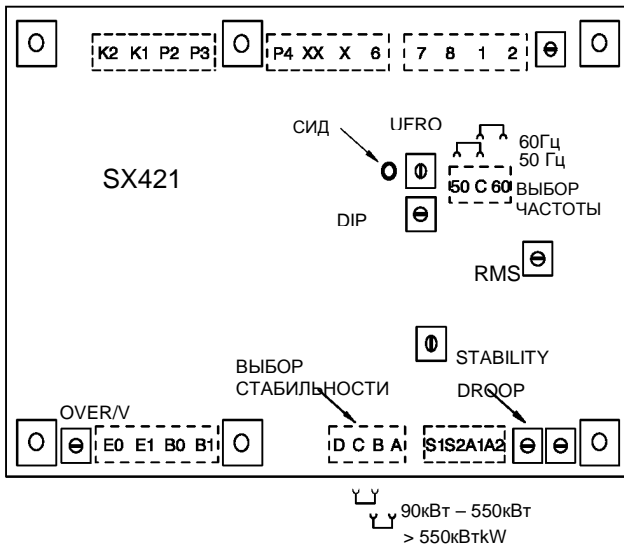


Рис. 3

4.4.4.4 АВТОМАТИЧЕСКИЙ РЕГУЛЯТОР НАПРЯЖЕНИЯ МХ341

Перед пуском необходимо проверить, соответствует ли расположение переключателей на регуляторе напряжения проектным характеристикам генераторной установки.

Расположение переключателей показано на рис. 4.

1. Выбор частоты

4 полюса	50 Гц	СОЕД. 2-3
4 полюса	60 Гц	СОЕД. 1-3
6 полюсов	50 Гц	НЕТ СОЕД.
6 полюсов	60 Гц	СОЕД. 1-2

2. Выбор устойчивости

Типоразмер НС4/5	СОЕД. В-С
Типоразмер НС6/7	СОЕД. А-В

3. Выбор чувствительности

СОЕД. 2-3
СОЕД. 4-5
СОЕД. 6-7

4. Прерывание возбуждения

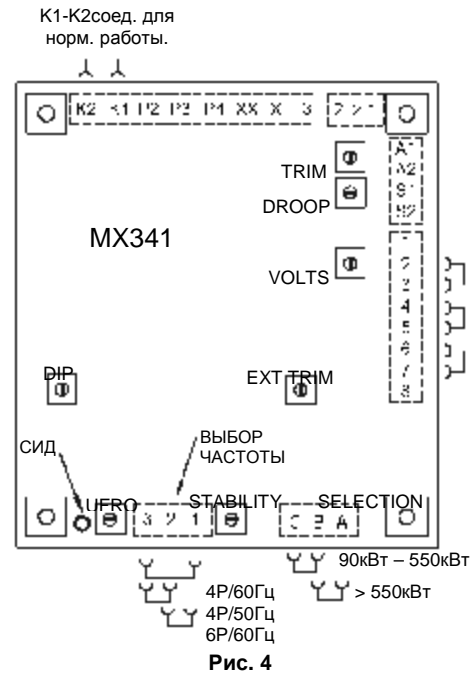


Рис. 4

4.4.4.5 АВТОМАТИЧЕСКИЙ РЕГУЛЯТОР НАПРЯЖЕНИЯ МХ321

Перед пуском необходимо проверить, соответствует ли расположение переключателей на регуляторе напряжения проектным характеристикам генераторной установки.

Расположение переключателей показано на рис. 4d.

1. Выбор частоты

4 полюса	50 Гц	СОЕД. 2-3
4 полюса	60 Гц	СОЕД. 1-3
6 полюсов	50 Гц	НЕТ СОЕД.
6 полюсов	60 Гц	СОЕД. 1-2

2. Выбор устойчивости

Типоразмер НС4/5	СОЕД. В-С
Типоразмер НС6/7	СОЕД. А-В

3. Прерывание возбуждения

Клеммы находятся на дополнительной колодке. К1-К2

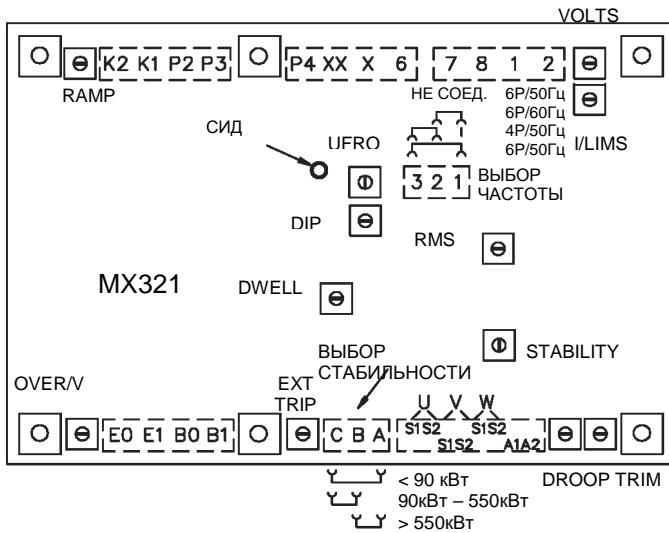



Рис. 5

4.4.5 СИСТЕМА ВОЗБУЖДЕНИЯ, КОНТРОЛИРУЕМАЯ ПРЕОБРАЗОВАТЕЛЕМ (СЕРИЯ 5).

Данная система определяется по цифре 5 как последний знак в номере типоразмера генератора на табличке с данными. Все необходимые параметры установлены на заводе-изготовителе и дополнительных регулировок не требуется.

4.5 ИСПЫТАНИЯ ГЕНЕРАТОРНОЙ УСТАНОВКИ



Предупреждение!

Во время испытаний иногда приходится снимать защитные крышки для регулировки, при этом открывается доступ к клеммам и узлам, находящимся под током. Испытания и регулировки должны выполнять квалифицированные специалисты, имеющие удостоверения о допуске к работе на электроустановках.

4.5.1 ПОДКЛЮЧЕНИЕ ИЗМЕРИТЕЛЬНОЙ АППАРАТУРЫ ДЛЯ ИСПЫТАНИЙ


Для подключения испытательной аппаратуры используются винтовые и пружинные клеммы.

Для проведения предпусковых испытаний требуются как минимум вольтметр для измерения напряжения между фазами или между фазой и нулем; частотомер; измеритель тока нагрузки и измеритель мощности. При использовании реактивной нагрузки желательно также иметь измеритель коэффициента мощности.

Важно! При подсоединении кабелей измерительной аппаратуры убедитесь, что допустимое напряжение кабеля по крайней мере не меньше проектного напряжения генератора. У генераторов наконечник кабеля для подсоединения нагрузки укладывают поверх наконечника вывода обмотки и зажимают гайками.

Внимание! Проверьте надежность крепления наконечников всех внутренних и внешних кабелей, затем установите все крышки клеммных коробок и защитные устройства. ненадежное крепление клемм или отсутствие крышки могут привести к травмам или повреждению оборудования.

4.6 ПРОБНЫЙ ЗАПУСК



Предупреждение!

Во время испытаний иногда приходится снимать защитные крышки для регулировки, при этом открывается доступ к клеммам и узлам, находящимся под током. Испытания и регулировки должны выполнять квалифицированные специалисты, имеющие удостоверения о допуске к работе на электроустановках. По окончании регулировочных работ все крышки должны быть установлены на место.

По окончании сборки генераторной установки перед пуском необходимо проверить, все ли предусмотренные изготовителем двигателя подготовительные процедуры были выполнены, а также убедиться, что регулировка двигателя исключает работу генератора со скоростями более 125% от номинальной.

Важно! Превышение номинальной скорости вращения генератора при регулировке двигателя на собранной установке может привести к повреждению вращающихся деталей генератора.

Снимите крышку регулятора напряжения и поверните потенциометр VOLTS против часовой стрелки до упора. Запустите установку без нагрузки с номинальной частотой вращения. Постепенно поворачивая потенциометр VOLTS по часовой стрелке, добейтесь, чтобы напряжение на выходе было равно номинальному. Расположение регулировочного потенциометра показано на рис. 1 - 5.

Важно! Запрещается превышать номинальное выходное напряжение генератора, указанное на заводской табличке.

Положение потенциометра STABILITY регулируется на заводе и обычно не требует дополнительной регулировки. Признаком необходимости регулировки этого потенциометра обычно являются нестабильные показания вольтметра. Расположение этого регулировочного потенциометра также показано на рис. 1 - 5. Порядок регулировки следующий:

1. Запустите генераторную установку без нагрузки. Убедитесь, что скорость вращения вала генератора соответствует номинальной и не изменяется.
2. Поверните регулировочный потенциометр STABILITY по часовой стрелке. Затем, постепенно поворачивая его против часовой стрелки, добейтесь нестабильности показаний вольтметра.

Окончательно установите потенциометр в положение слегка правее найденной точки нестабильности, чтобы система выдавала стабильное напряжение на границе области устойчивости.

Важно! Если у регулятора MX341 или MX321 горит светодиод и на выходе нет напряжения, см. разделы EXC TRIP или OVER/V (ниже).

4.7 ИСПЫТАНИЯ ПОД НАГРУЗКОЙ



Предупреждение!

Во время испытаний иногда приходится снимать защитные крышки для регулировки, при этом открывается доступ к клеммам и узлам, находящимся под током. Испытания и регулировки должны выполнять квалифицированные специалисты, имеющие удостоверения о допуске к работе на электроустановках. По окончании регулировочных работ все крышки должны быть установлены на место.

4.7.1 НАСТРОЙКА АВТОМАТИЧЕСКОГО РЕГУЛЯТОРА НАПЯЖЕНИЯ

Расположение регулировочных потенциометров показано на рис. 1 - 5.

После первоначальной регулировки потенциометров VOLTS и STABILITY дополнительная настройка автоматического регулятора напряжения обычно не требуется. Если под нагрузкой генератор выдает нестабильное напряжение, отрегулируйте стабильность (см. подраздел 4.6).

Если все-таки наблюдается нестабильность напряжения под нагрузкой или пропадания напряжения, проверьте, соответствуют ли признаки неисправности указанным в следующих подразделах. Если это так, выполните необходимые настройки, как указано ниже.

4.7.1.1 UFRO (Under Frequency Roll Off – функция снижения выходного напряжения при падении частоты вращения, для регуляторов SX440, SX421, MX341 и MX321)

Регулятор напряжения оснащен схемой защиты от падения частоты вращения, которая обеспечивает следующую зависимость выходного напряжения от частоты вращения (в Гц):



Рис. 5

С помощью потенциометра UFRO регулируется положение точки излома.

Признаки неправильной регулировки этого потенциометра следующие: а) светодиод над потенциометром UFRO постоянно горит, если генератор работает под нагрузкой; б) мал диапазон регулирования выходного напряжения под нагрузкой, то есть при работе на наклонной ветви характеристики.

Для уменьшения частоты точки перегиба регулятор поворачивают вправо, при этом светодиод должен погаснуть. На правильно отрегулированной системе светодиод должен загораться, как только частота падает ниже номинальной, например, 47 Гц для генераторов с номинальной частотой 50 Гц или 57 Гц для генераторов с номинальной частотой 60 Гц.

Важно! Если у регулятора MX341 или MX321 горит светодиод и на выходе нет напряжения, см. разделы EXC TRIP или OVER/V (ниже).

4.7.1.2 EXC TRIP (Блокировка возбуждения, регуляторы MX341 и MX321)

Регуляторы напряжения с питанием от генератора с постоянным магнитом подают питание на обмотку возбуждения даже при замыкании между двумя фазами или фазой и землей в нагрузке. Для защиты обмоток генератора регулятор напряжения оборудован схемой защиты, которая при обнаружении перевозбуждения через заданное время (например, 8-10 секунд) отключает генератор.

Признак неправильной настройки – отсутствие выходного напряжения под нагрузкой или при небольшой перегрузке, при этом светодиод горит постоянно. Правильной настройке соответствует напряжение 70 В +/- 5% между клеммами X и XX.

4.7.1.3 OVER/V (Перенапряжение, регуляторы SX421 и MX321)

Регулятор оборудован схемой защиты от перенапряжения, которая отключает напряжение возбуждения при пропадании сигнала на входе регулятора.

Регулятор MX321 оборудован электронной схемой защиты от перенапряжения, а также выдает сигнал для управления внешним реле.

Регулятор SX421 оборудован только схемой сигнализации для управления внешним реле, которое ОБЯЗАТЕЛЬНО ДОЛЖНО БЫТЬ УСТАНОВЛЕНО в системах с защитой от перенапряжения.

При неправильной настройке выходное напряжение генератора пропадает при отсутствии нагрузки или в момент ее снятия нагрузки, при этом загорается светодиод.

Правильной настройке соответствует напряжение 300 В +/-5% между клеммами E1 и E0.

Для увеличения рабочего напряжения схемы защиты регулировочный потенциометр OVER/V вращают по часовой стрелке.

4.7.1.4 НАСТРОЙКА ДИНАМИЧЕСКОЙ НАГРУЗКИ ДЛЯ РЕГУЛЯТОРОВ SX421, MX341 И MX321

Для настройки динамической нагрузочной способности генераторной установки введены дополнительные регулировочные элементы DIP и DWELL. Общие характеристики генераторной установки зависят не только от характеристик генератора, но и от мощности двигателя и постоянной времени его регулятора.

Регулировка величины отрицательного или положительного приращения напряжения зависит от характеристик двигателя. Изменение напряжения всегда отстает от изменения частоты вращения.

Регулировка динамической нагрузки с помощью функции DIP (регуляторы SX421, MX341 и MX321)

Потенциометр DIP регулирует наклон спадающей ветви зависимости напряжения от частоты в Гц (часть графика с левой стороны от точки излома):

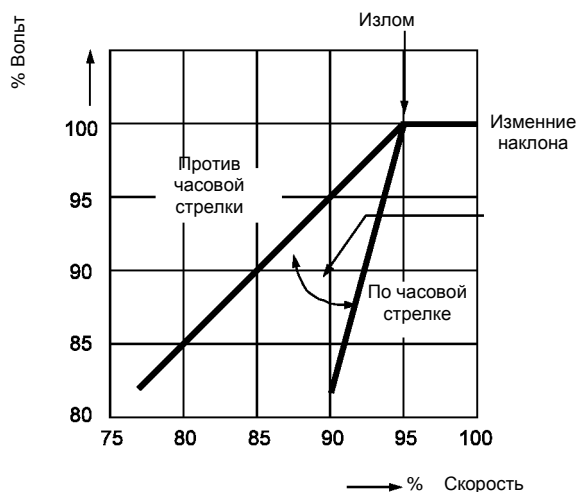


Рис. 8

Регулировка динамической нагрузки с помощью функции DWELL (регулятор MX321)

С помощью потенциометра DWELL регулируется временная задержка между нарастанием напряжения и нарастанием скорости. Эта задержка вводится для снижения выходной мощности генератора, чтобы она не превышала имеющуюся мощность двигателя во время нарастания скорости. Тем самым обороты двигателя восстанавливаются быстрее.

Эта регулировка также работает ниже точки излома, то есть если при переключении нагрузки обороты не падают ниже точки излома, то положение регулятора DWELL не учитывается.

Время восстановления увеличивается при повороте движка регулятора вправо.



Рис. 9

Приведенные графики даны для примера, так как реальный график строится на основе совокупных характеристик регулятора напряжения и регулятора числа оборотов двигателя.

4.7.1.5 RAMP (нарастание напряжения при пуске, регулятор MX321)

Потенциометр RAMP регулирует время, необходимое для нарастания выходного напряжения до номинального значения при пуске генератора. На заводе время нарастания устанавливают равным 3 с, что подходит для большинства установок. Это время можно уменьшить до 1 с, если повернуть потенциометр против часовой стрелки до упора, или увеличить до 8 с, если повернуть потенциометр по часовой стрелке до упора.

4.7.2 ГЕНЕРАТОРЫ С КОНТРОЛЕМ ЧЕРЕЗ ПРЕОБРАЗОВАТЕЛЬ. Регулировка преобразователя

Обычно преобразователь регулируется во время испытаний на заводе, однако, при несоответствии выходного напряжения номиналу в режимах холостого хода и под нагрузкой может потребоваться регулировка воздушного зазора преобразователя.

Для регулировки остановите генератор, снимите крышку корпуса преобразователя (обычно находится с левой стороны блока выводов, если смотреть сзади).

Ослабьте три болта вдоль верхней части преобразователя. Подсоедините вольтметр к выходу генератора и запустите установку.

Отрегулируйте зазор между верхней шихтованной секцией и кернами преобразователя так, чтобы добиться желаемого напряжения на выходе генератора. Несильно затяните болты. Включите и выключите нагрузку два-три раза. Подключение нагрузки должно вызывать незначительное возрастание напряжения, отключение — возврат к установленному на холостом ходу напряжению.

Окончательно затяните болты и установите на место крышку корпуса.



По окончании работ необходимо установить на место все крышки, в противном случае возможны травмы или смерть.

Предупреждение!

4.8 ПРИНАДЛЕЖНОСТИ

Необходимые действия по предпусковой проверке принадлежностей, монтируемых на генератор, перечислены в разделе "ПРИНАДЛЕЖНОСТИ" настоящего руководства.

Если в комплект поставки генератора включены принадлежности, монтируемые на пульте, то все необходимые инструкции должны быть вложены в настоящее руководство.

По окончании всех регулировок установите на место крышку регулятора напряжения.

РАЗДЕЛ 5

МОНТАЖ – ЧАСТЬ 2

5.1 ОБЩИЕ СВЕДЕНИЯ

Объем работ при монтаже на объекте зависит от конструкции генераторной установки. Так, если генератор смонтирован в закрытой установке со встроенными пультами и рубильниками, то монтажные работы сводятся к подключению нагрузки к выходным клеммам генератора. В этом случае необходимо руководствоваться инструкцией производителя и местными нормами.

Если генераторная установка поставляется без пультов или без рубильников, то при подключении генератора необходимо учесть рекомендации, перечисленные ниже.

5.2 МОНТАЖ КАБЕЛЬНЫХ ВВОДОВ

Кабельный ввод клеммной коробки располагается с правой стороны (по специальному заказу кабельный ввод может быть выполнен и с левой стороны), если смотреть с заднего конца. Для сверления или пробивки отверстий под кабельные уплотнители обе панели можно снять. При использовании одножильных кабелей для монтажа кабельных уплотнителей требуется установить пластину из изоляционного или немагнитного материала.

При монтаже кабелей, заводимых в клеммную коробку, необходимо соблюдать общепринятые правила, в частности максимально снизить нагрузку на крепежные элементы и не допускать продольных механических воздействий на клеммы.

Кабели, вводимые в клеммную коробку снаружи, должны быть зафиксированы на достаточном расстоянии от осевой линии генераторной установки, чтобы радиус их изгиба в точке ввода в клеммную коробку не был слишком мал и чтобы перемещение генератора на амортизаторах не вызывало чрезмерных нагрузок на кабель.

Перед окончательной разводкой проверьте сопротивление изоляции обмоток. При этом регулятор напряжения нужно отсоединить, а провода температурных датчиков – заземлить.

Для измерения сопротивления изоляции используйте мегомметр с испытательным напряжением 500 В или аналогичный. Если сопротивление изоляции меньше 5 МОм, обмотки необходимо просушить, как указано в разделе «Ремонт и обслуживание» настоящего руководства.

При подсоединении кабелей к клеммам генераторов типоразмера 4 наконечник внешнего кабеля кладут поверх наконечников выводов обмоток и затягивают гайкой.

Важно! Чтобы металлические опилки не попали в клеммную коробку, панели следует сверлить только в снятом состоянии.

5.3 МОМЕНТЫ ЗАТЯЖКИ КЛЕММ

Подготовка: обезжирьте поверхности контактов и слегка зачистите их до блеска, следя за тем, чтобы не поцарапать поверхность.

Момент затяжки для всех соединений, принадлежностей, кабелей и т.п. при монтажных работах на генераторе: 45 Нм.

Кабели для подключения нагрузки подсоединяют к клеммам с помощью болтов из стали 8.8, используя приспособления для предотвращения развинчивания при вибрации.

Таблица для ориентировочного выбора размеров болтов и момента:

ТИПОРАЗМЕР	ДИАМЕТР ОТВЕРСТИЯ	РАЗМЕР БОЛТА	МОМЕНТ Н-м
4	-	12	45
5	13	12	50
6	17	14	70
7	17	16	90

Таблица 3

Правильность момента затяжки соединений следует периодически проверять.

5.4 ЗАЗЕМЛЕНИЕ

На заводе нейтраль генератора не соединяют с его корпусом. Клемма заземления находится в клеммной коробке рядом с линейными клеммами. Если нейтраль должна быть соединена с землей, то клемму нейтрали соединяют в коробке с клеммой заземления с помощью кабеля с подходящим сечением (как правило, равным половине сечения линейных кабелей). Производитель генераторной установки обязан обеспечить электрическое подключение основания генераторной установки и корпуса генератора к клемме заземления, расположенной в клеммной коробке.

Внимание! Заземление должно быть выполнено согласно местным нормам по эксплуатации электроустановок и технике безопасности.

5.5 ЗАЩИТНЫЕ УСТРОЙСТВА

Заказчик оборудования, его подрядчики и субподрядчики обязаны обеспечить соответствие системы требованиям местных органов сертификации, инспекций, электросетей, а также нормам техники безопасности.

По запросу высылаются графики токов утечки при неисправностях, необходимые для разработки защитных устройств генераторной установки, а также значения реактивностей генератора, использованные для расчета этих графиков.



Предупреждение!

Неправильный монтаж генератора или отсутствие надлежащих защитных систем могут привести к травмам или повреждению оборудования. Все монтажные работы должны проводиться специалистами, имеющими удостоверение о допуске к монтажным работам на электроустановках.

5.6 ВВОД В ЭКСПЛУАТАЦИЮ

Перед запуском генераторной установки убедитесь, что все кабели подведены правильно и что все предпусковые проверки выполнены.

Если генератор оборудован воздушными фильтрами, то перед пуском они должны быть заправлены маслом. Порядок заправки описан в разделе «Обслуживание» (подраздел 7.3.2).

Автоматический регулятор напряжения настраивается в процессе заводских испытаний генератора, поэтому обычно его дополнительная настройка не требуется.

Если при вводе установки в эксплуатацию возникают неполадки, см. раздел «Ремонт и обслуживание», подраздел «Поиск неисправностей» (7.4).

Как правило, наклон характеристики 5% при максимальном токе нагрузки и нулевом $\cos \phi$ обеспечивает эффективное распределение реактивной мощности.

Если блок для параллельного включения с ниспадающей характеристикой устанавливается на генератор на заводе, то правильность его подключения уже проверена и номинальный наклон характеристики выставлен. Окончательно наклон характеристики устанавливается при пусконаладочных работах на генераторной установке.

Несмотря на то, что номинальный наклон характеристики выставлен на заводе, рекомендуется выполнить настройку, как описано ниже.

6.2.1.1 ПОРЯДОК НАСТРОЙКИ

В зависимости от расчетной нагрузки для настройки рекомендуется использовать следующие параметры (все значения для номинального тока):

Коэффициент мощности нагрузки = 0,8 (при ном. токе нагрузки)
УСТАНОВИТЬ НАКЛОН 3%

Коэффициент мощности нагрузки = 0 (при ном. токе нагрузки)
УСТАНОВИТЬ НАКЛОН 5%

Наиболее точно наклон можно выставить при низком коэффициенте мощности нагрузки.

Для каждого генератора:

Запустите каждый генератор в одиночном режиме с номинальной скоростью вращения или со скоростью, больше номинальной на 4% (зависит от типа регулятора и номинального напряжения). Подключите нагрузку, соответствующую номинальному току генератора. Вращая движок регулировочного потенциометра DROOP, установите наклон характеристики в соответствии с вышеприведенной таблицей. Наклон увеличивается при повороте движка по часовой стрелке. Расположение потенциометра показано на рис. 9a – 9d.

Примечание 1)

При обратной полярности трансформатора тока напряжение генератора будет расти с увеличением нагрузки. Полярность клемм S1 и S2, показанная на схемах подключения, рассчитана на вращение ротора генератора по часовой стрелке, если смотреть со стороны вала. При другом направлении вращения клеммы S1 и S2 нужно поменять местами.

Примечание 2)

Прежде всего, все генераторы должны быть одинаково настроены. Точная настройка наклона характеристики менее важна.

Примечание 3)

Генератор со схемой регулировки для параллельного включения, настроенной на коэффициент мощности 0,8 при номинальной нагрузке, в одиночном режиме не поддерживает обычную регулировку с коэффициентом 0,5%. Для восстановления регулировки в одиночном режиме требуется соединить клеммы S1 и S2.

Важно! Если ТОПЛИВО для двигателя ЗАКОНЧИТСЯ, то генератор может начать работать в режиме электродвигателя, в результате его обмотки быстро выйдут из строя. В этом случае необходимо установить датчики, которые будут следить за направлением передачи энергии и при необходимости отключать основной рубильник.
ПРОПАДАНИЕ НАПРЯЖЕНИЯ ВОЗБУЖДЕНИЯ генератора приводит к возникновению колебаний тока с большой амплитудой, в результате обмотки быстро

выйдут из строя. В этом случае необходимо установить датчики, которые будут следить за наличием напряжения возбуждения и при необходимости отключать основной рубильник.

6.2.2 АСТАТИЧЕСКОЕ УПРАВЛЕНИЕ

При параллельном включении генератора для регулировки напряжения дополнительно включают трансформатор тока в качестве датчика.

Дополнительное оборудование для работы в параллельном режиме устанавливается только на заводе, однако по запросу могут быть предоставлены схемы соединений для этого оборудования. Выключатель для замыкания вторичной обмотки регулировочного трансформатора тока приобретается и устанавливается заказчиком самостоятельно.

Схемы для переделки управления генератора с ниспадающей характеристики на астатическое высылаются по запросу.

Порядок настройки не отличается от описанного в подразделе 6.2.1.1.

Важно!

В каждом генераторе с возможностью работы в параллельном режиме должен быть установлен выключатель для замыкания нагрузочного резистора трансформатора тока (клеммы S1 и S2.) Этот выключатель должен быть замкнут: а) при неработающей генераторной установке; б) если генераторная установка работает в одиночном режиме.

6.3 РУЧНОЙ РЕГУЛЯТОР НАПРЯЖЕНИЯ (PPH) ДЛЯ РЕГУЛЯТОРОВ MX341 И MX321

Ручной регулятор предназначен для аварийного управления возбуждением при отказе АРН.

Это устройство питается от генератора с постоянным магнитом. Выходное напряжение задается вручную, но ток возбуждения поддерживается на постоянном уровне автоматически независимо от выходного напряжения или частоты вращения генератора.

Устройство может работать в режимах MANUAL (ручной), OFF (выкл) и AUTO (авто).

MANUAL (ручной режим работы)

- обмотка возбуждения подключена к выходу PPH. Выходное напряжение генератора регулируется вручную подбором тока возбуждения.

OFF (возбуждение выключено)

- обмотка возбуждения отключена от PPH и АРН.

AUTO (автоматический режим работы)

- обмотка возбуждения подключена к выходу АРН. Выходное напряжение генератора автоматически поддерживается равным заданному.

Операция переключения производится только при остановленном генераторе, во избежание скачков напряжения в нагрузке, при переключении во время работы установки можно повредить как АРН так и PPH.

6.4 УСТРОЙСТВО ЗАЩИТНОГО ОТКЛЮЧЕНИЯ ВОЗБУЖДЕНИЯ ПРИ ПЕРЕНАПРЯЖЕНИИ ДЛЯ РЕГУЛЯТОРОВ SX421 И MX321

Это устройство прекращает подачу тока на обмотку возбуждения при перенапряжении, возникающем из-за потери входного сигнала АРН, его поломки или неисправности в выходных цепях.

Для АРН MX321 устройство поставляется в виде комплекта

для монтажа на пульте управления.


Для АРН SX421 дополнительно поставляется реле для установки на генераторе.

Важно! Для нормальной работы АРН без реле между клеммами K1 и K2 на дополнительной клеммной колодке устанавливается перемычка. При монтаже реле эту перемычку необходимо удалить.

6.4.1 СБРОС УСТРОЙСТВА ЗАЩИТЫ ОТ ПЕРЕНАПРЯЖЕНИЯ

При срабатывании реле напряжение на выходе генератора пропадает. Чтобы снова включить возбуждение, необходимо вручную сбросить реле. В выключенном состоянии на рычажке реле видна надпись "OFF" (выкл). Для сброса достаточно перевести рычажок реле в положение "ON" (вкл).

Для доступа к реле, установленному на генераторе, необходимо снять крышку АРН.



Опасно! При снятой крышке АРН возможно прикосновение к клеммам, находящимся под напряжением. Перед сбросом устройства защиты от перенапряжения сначала следует остановить генераторную установку и заблокировать пусковые устройства двигателя.

Реле устанавливают на монтажной скобе АРН слева или справа, в зависимости от размещения АРН. После сброса реле сначала следует установить крышку АРН на место, а затем запустить генераторную установку. Если после сброса защитного реле неисправность не устранена, см. подраздел 7.5.

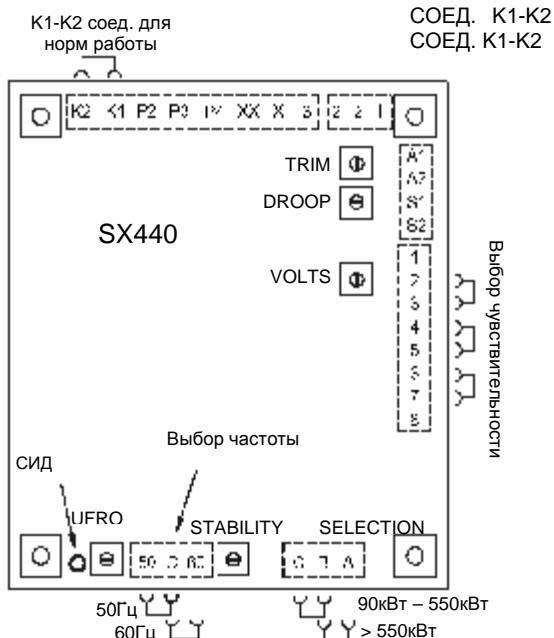


Рис. 9а

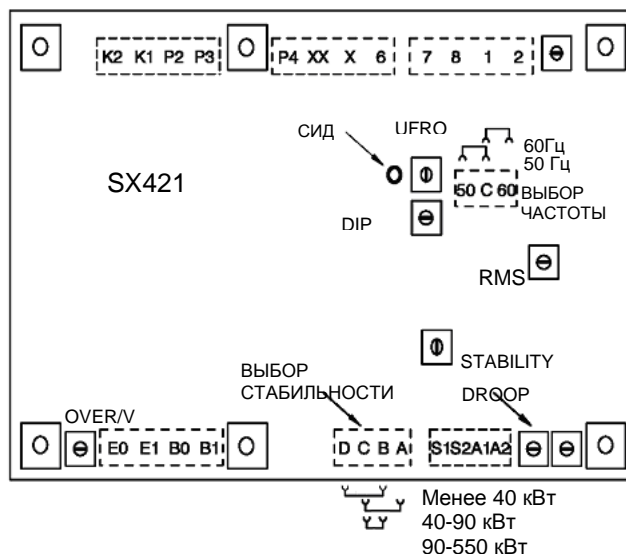


Рис. 9б

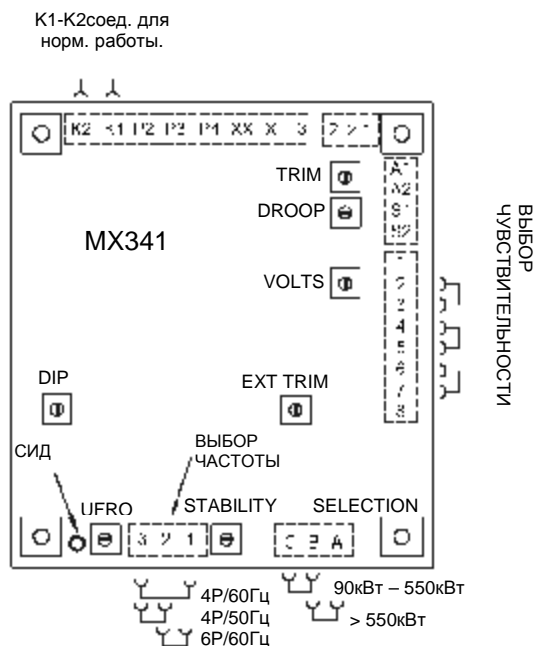


Рис. 9с

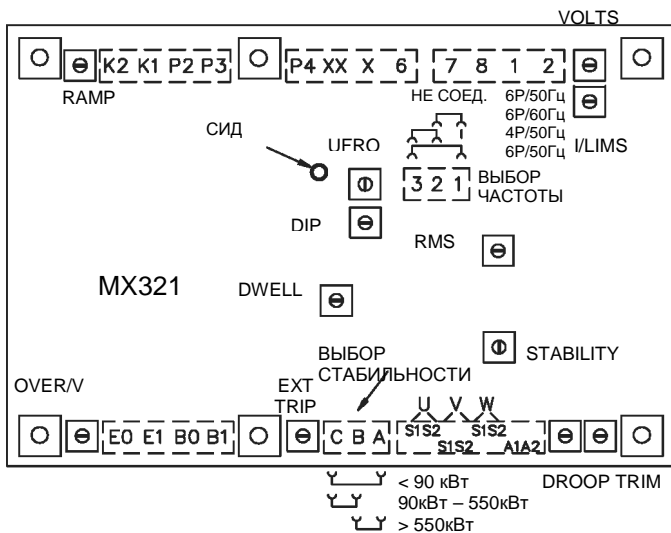


Рис. 9d

6.5 ОГРАНИЧЕНИЕ ТОКА (АРН MX321)

Это устройство работает совместно с АРН и ограничивает ток при аварии. Для ограничения тока короткого замыкания между фазами или между фазой и землей необходимо установить трансформатор тока (ТТ) на каждую фазу.

Примечание: трансформатор тока фазы С можно также использовать для регулировки напряжения с ниспадающей характеристикой. Регулировка наклона характеристики описана в подразделе 6.2.1.1 и к ограничению тока не относится.

Для регулировки ограничения тока служит потенциометр I/LIMIT, расположенный на плате АРН, как показано на рис. 9d. Если трансформаторы тока для устройства ограничения устанавливаются на заводе, то генератор поставляется уже отрегулированным на предельно допустимый ток согласно договору поставки, и дополнительная настройка не требуется. При необходимости настройку выполняют, как описано в подразделе 6.5.1.

6.5.1 ПОРЯДОК НАСТРОЙКИ

Запустите генераторную установку без нагрузки. Убедитесь, что регулятор частоты вращения двигателя настроен на номинальную скорость.

Остановите генераторную установку. Удалите перемычку между клеммами К1 и К2 на дополнительной клеммной колодке. Подключите к клеммам К1 и К2 выключатель, рассчитанный на ток до 5А.

Поверните потенциометр I/LIMIT против часовой стрелки до отказа. С помощью болтового трехфазного замыкателя закоротите обмотку статора на линейных клеммах. Для измерения тока выводов обмотки используйте токоизмерительные клещи.

Разомкните выключатель, соединяющий клеммы К1 и К2, и запустите генераторную установку.

Замкните выключатель, соединяющий клеммы К1 и К2. Поворачивая потенциометр I/LIMIT по часовой стрелке, добейтесь, чтобы амперметр показывал нужный ток. После этого разомкните выключатель, соединяющий клеммы К1 и К2.

В процессе настройки может сработать защита АРН, и ток пропадет. В этом случае остановите установку и разомкните выключатель, соединяющий клеммы К1 и К2. Снова запустите

установку и дайте ей поработать 10 минут, не замыкая выключатель, соединяющий клеммы К1 и К2. При этом обмотки генератора будут охлаждаться. После этого повторите процесс настройки.

Важно! Если не дать обмоткам остынуть, это может привести к их перегреву и повреждению.

6.6 РЕГУЛЯТОР КОЭФФИЦИЕНТА МОЩНОСТИ (PFC3)

Это устройство предназначено в основном для генераторных установок, работающих параллельно с сетью.

Устройство не оборудовано устройствами защиты от пропададения линейного напряжения или напряжения возбуждения. Защита должна быть предусмотрена в конструкции генераторной установки.

Для блока электронного управления требуется сигнал от трансформаторов тока для измерения наклона характеристики и реактивной мощности. Если блок устанавливается на заводе, то к настоящему руководству прилагаются схемы соединений и дополнительная инструкция по настройке регулятора коэффициента мощности PFC3.

Регулятор контролирует коэффициент мощности по току генератора и подстраивает возбуждение так, чтобы коэффициент мощности оставался постоянным.

Точно так же можно регулировать коэффициент мощности в линии, если трансформаторы тока установить на линейных кабелях. Подробное описание такого включения высылается по запросу.

Это же устройство можно использовать для регулировки реактивной мощности генератора. Подробное описание такого включения высылается по запросу.

РАЗДЕЛ 7

РЕМОНТ И ОБСЛУЖИВАНИЕ

Рекомендуется периодически проверять состояние обмоток (в особенности если после длительных перерывов в работе генератора) и подшипников, см. соответственно подразделы 7.1 и 7.2.

У генераторов, оборудованных воздушными фильтрами, требуется также осматривать и обслуживать фильтры, как описано в подразделе 7.3.

7.1 ПРОВЕРКА СОСТОЯНИЯ ОБМОТОК



Предупреждение!

При обслуживании и ремонте возникают опасные факторы, которые могут привести к тяжелым травмам или к смерти. Обслуживание и ремонт должны проводить квалифицированные специалисты, имеющие удостоверение о допуске к эксплуатации электроустановок. Перед началом ремонта или обслуживания пусковые устройства двигателя должны быть заблокированы. Следует также отключить питание устройства противоконденсатного подогрева.

Типовые значения сопротивления изоляции

Ниже приведена общая информация о сопротивлении изоляции. Ей можно руководствоваться для определения типовых значений сопротивления изоляции в течение всего периода эксплуатации генератора.

Сопротивление изоляции новых генераторов

Сопротивление изоляции наряду с другими важными параметрами измеряется в процессе изготовления генератора переменного тока. После этого генератор, упакованный надлежащим образом, отправляют на завод по сборке генераторных установок. Здесь он должен храниться надлежащим образом, то есть должен быть защищен от неблагоприятного воздействия окружающей среды.

Однако невозможно гарантировать, что после доставки на завод по сборке генераторных установок сопротивление обмоток останется на уровне более 100 МОм, как при выпуске.

Контроль сопротивления изоляции на сборочном заводе

Методы транспортировки и хранения генератора должны обеспечить его доставку к месту сборки в чистом и сухом состоянии. При надлежащем хранении сопротивление обмоток обычно составляет 25 МОм.

Если сопротивление обмоток нового или неиспользовавшегося генератора падает ниже 10 МОм, то перед отправкой к месту установки обмотки генератора необходимо просушить, используя одну из методик, приведенных ниже. Необходимо также проверить условия хранения генератора на объекте перед монтажными работами.

Эксплуатационный контроль сопротивления изоляции

Надежная работа генератора обеспечивается при сопротивлениях изоляции вплоть до 1,0 МОм. Если сопротивление обмоток нового или мало бывшего в употреблении генератора падает до такого уровня, то это обычно связано с нарушением условий эксплуатации или

хранения.

В любом случае при снижении сопротивления изоляции обмоток рабочие значения можно восстановить одним из методов просушки.

7.1.1 ОЦЕНКА СОСТОЯНИЯ ОБМОТКИ

Внимание! При оценке состояния обмотки АРН должен быть отключен, а выводы резистивного датчика температуры – заземлены.

Состояние обмоток проверяют, измеряя сопротивление изоляции между фазами и между каждой фазой и землей.

Сопротивление изоляции измеряют:

1. При периодическом обслуживании.
2. После длительных перерывов в работе.
3. Если имеется подозрение о снижении сопротивления обмоток, например, если генератор находился в условиях повышенной влажности или на обмотки попала вода.

При работе с обмотками, находившимися в условиях повышенной влажности или загрязнения, необходимо соблюдать осторожность. Первоначальное измерение сопротивления изоляции следует проводить с помощью низковольтного мегомметра (при испытательном напряжении до 500 В). Если мегомметр питается от встроенного генератора, то его рукоятку следует поворачивать медленно, чтобы полное испытательное напряжение не прикладывалось к обмоткам. Прибор должен быть подключен только в течение времени, необходимого для быстрой оценки состояния, если ожидаются или сразу отображаются низкие сопротивления изоляции.

Испытания с полным измерительным напряжением следует проводить только после того, как обмотки будут высушены, а при необходимости и после чистки обмоток.

Порядок измерения сопротивления изоляции

Отключите все электронные узлы, АРН, электронные защитные устройства и т.п. Заземлите температурные датчики (если есть). Закоротите диоды вращающегося диодного моста. Проверьте, не осталось ли подключенных устройств, которые могут привести к ложным показаниям или которые могут быть повреждены испытательным напряжением.

Выполните измерение изоляции согласно инструкции на измерительный прибор.

Измеренные значения сопротивления изоляции каждой обмотки относительно земли, а также между фазами необходимо сравнить с ориентировочными значениями, приведенными выше для различных этапов эксплуатации генератора. Эксплуатация генератора при сопротивлении изоляции обмоток менее 1,0 МОм не допускается.

При обнаружении пониженного сопротивления обмоток их необходимо просушить одним из методов, указанных ниже, или сразу несколькими методами.

7.1.2 МЕТОДЫ ПРОСУШКИ ГЕНЕРАТОРА

Прокрутка

Этот способ просушки можно использовать, если генератор в хорошем состоянии некоторое время не работал и находился во влажной атмосфере. Запустите генераторную установку при отключенном напряжении возбуждения (при снятой перемычке

между клеммами АРН К1 и К2) и дайте ей поработать минут 10. Такая прокрутка обычно позволяет просушить поверхность обмоток и повысить сопротивление изоляции до величины, большей 1 МОм. После этого генератор можно запустить в рабочем режиме.

Продувка горячим воздухом

Снимите все крышки, препятствующие отводу воздуха при просушке. Во время просушки воздух должен свободно проходить через генератор и уносить с собой влагу.

Направьте во впускные отверстия генератора поток воздуха от двух тепловентиляторов мощностью 1-3 кВт. При этом источник тепла должен находиться на расстоянии не менее 300 мм от обмоток, в противном случае возможен перегрев и повреждение изоляции.

Во время просушки измеряйте сопротивление изоляции через каждые полчаса. Полученные значения наносите на график. Просушка считается законченной, если результат соответствует типовому графику сопротивления изоляции при просушке и значениям, приведенным в соответствующем разделе.

Отключите тепловентиляторы, установите на место все крышки и выполните все необходимые проверки.

Если установка не должна быть запущена немедленно, убедитесь, что встроенные антиконденсатные подогреватели включены, а перед запуском еще раз измерьте сопротивление изоляции.

Просушка коротким замыканием

ПРИМЕЧАНИЕ: эта операция должна выполняться только опытным квалифицированным инженером, хорошо знающим генераторные установки такого типа.

Обеспечьте безопасность работ на генераторе, выполните все подготовительные операции по блокировке и отключению узлов генераторной установки и другого оборудования на объекте.

Замкните линейные клеммы генератора с помощью мощного болтового замыкателя или другого устройства. Замыкающее устройство должно быть рассчитано на полный ток нагрузки.

Отсоедините кабели от клемм АРН "X" и "XX".

Подключите регулируемый источник постоянного напряжения к кабелям "X" (плюс) и "XX" (минус). Источник должен обеспечивать ток до 2,0 А при выходном напряжении от 0 до 24 В.

Подключите амперметр переменного тока для измерения тока через замыкатель.

Установите нулевое напряжение на выходе регулируемого источника и запустите генераторную установку. Постепенно увеличивайте постоянное напряжение, подаваемое на обмотку возбуждения. По мере увеличения тока обмотки возбуждения ток короткозамкнутого статора будет возрастать. За током статора нужно следить и не допускать, чтобы он превысил 80% от номинального выходного тока генератора.

Через каждые 30 минут выполняйте следующее:

Остановите генератор, отключите внешний источник возбуждения измерьте и запишите сопротивления обмоток статора и постройте график. Форму полученного графика сравните с образцом. Просушка считается законченной, если результат соответствует типовому графику сопротивления изоляции при просушке и значениям, приведенным в соответствующем разделе.

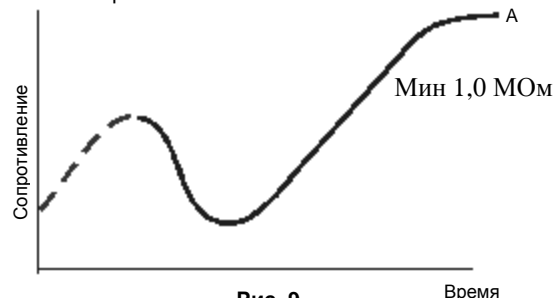
При достижении сопротивлением изоляции приемлемого уровня – не менее 1,0 МОм – источник внешнего возбуждения можно отключить, а кабели возбуждения "X" и "XX" снова подсоединить к АРН.

Восстановите все соединения, установите на место все крышки и выполните стандартную процедуру ввода генераторной установки в эксплуатацию.

Если установка не должна быть запущена немедленно, убедитесь, что встроенные антиконденсатные подогреватели включены, а перед запуском еще раз измерьте сопротивление изоляции.

ТИПОВОЙ ГРАФИК СОПРОТИВЛЕНИЯ ИЗОЛЯЦИИ ПРИ ПРОСУШКЕ

При любом методе просушки генератора сопротивление обмоток следует измерять каждые полчаса и строить график, как показано на рис. 9.



Выше показан типовый график просушки генератора, в обмотки которого попало большое количество влаги. Хорошо видно временное повышение сопротивления, затем падение и постепенный подъем до рабочего состояния. Точка 'А' (рабочее состояние) должна располагаться выше отметки 1,0 МОм. Если обмотки содержат незначительное количество влаги, часть графика, отмеченная пунктиром, может отсутствовать.

Следует иметь в виду, что обычно для достижения точки 'А' требуется:

- 1 час для генераторов SLG16/18,
- 2 часа для генераторов SLG22/27,
- 3 часа для генераторов SLG 31/35/40.

После достижения точки "А" необходимо продолжать просушку не менее 1 часа.

Также необходимо помнить, что с ростом температуры обмоток сопротивление изоляции может существенно снизиться. Поэтому значение сопротивления изоляции следует считать достоверным при температуре около 20°C.

Если сопротивление изоляции не удается повысить до 1,0 МОм даже после тщательной просушки указанными выше методами, необходимо измерить показатель поляризации.

При невозможности обеспечить сопротивление изоляции всех компонентов более 1,0 МОм требуется замена обмоток или капитальный ремонт генератора.

Запускать генератор, сопротивление изоляции обмоток которого меньше предельно допустимого, запрещается.

Важно! Короткое замыкание обмоток статора при подключенном АРН недопустимо. Ток, превышающий номинальный ток генератора, приведет к повреждению обмоток.

После просушки необходимо еще раз проверить, удовлетворяет ли сопротивление обмотки минимальным требованиям.

Рекомендуется следующий порядок повторной проверки сопротивления изоляции обмоток статора: Отсоедините кабели нейтрали.

Заземлите фазы V и W и измерьте сопротивление изоляции между фазой U и землей

Заземлите фазы U и W и измерьте сопротивление изоляции между фазой V и землей

Заземлите фазы U и V и измерьте сопротивление изоляции между фазой W и землей

Если минимальное сопротивление изоляции 1,0 МОм не

достигнуто, просушку необходимо продолжить, а затем повторить измерения.

7.2 ПОДШИПНИКИ

В конструкции генераторов, описанных в настоящем руководстве, установлены герметизированные подшипники не рассчитанные на повторную смазку.

Важно! Срок службы подшипников зависит от режимов работы и условий эксплуатации.

Важно! Длительные перерывы в работе установки в условиях сильной вибрации приводят к деформациям шариков и направляющих подшипников, и тем самым к преждевременному отказу. Повышенная влажность окружающего воздуха или прямой контакт с влагой могут привести к разрушению смазочного материала и к нарушению его смазочных свойств, и тем самым к преждевременному отказу подшипников.

Важно! Высокие уровни вибрации от двигателя или плохое сочленение установки повышают нагрузку на подшипники и сокращают их срок службы.

РАСЧЕТНЫЙ СРОК СЛУЖБЫ ПОДШИПНИКОВ

Производители подшипников обычно указывают, что срок службы подшипников зависит от множества различных факторов, поэтому точный срок службы определить невозможно.

Несмотря на это, срок службы подшипников можно довести до максимума путем правильного расчета конструкции генераторной установки. Понятие о нагрузках в генераторной установке также поможет продлить срок службы подшипников. Особое внимание следует уделить выравниванию, балансировке, снижению уровней вибрации, соблюдению условий эксплуатации, уходу и контролю. Рекомендуется использовать оборудование для контроля состояния подшипников методом измерения «максимального пика» вибраций. Это позволяет своевременно заменить подшипники или выявить тенденцию к ухудшению состояния и провести замену во время капитального ремонта.

Необходимо учесть, что подшипники при хороших условиях могут прослужить и дольше рекомендованных сроков замены. Но при этом риск отказа подшипника возрастает.

При выявлении повышенного нагрева, шумов или вибрации подшипники необходимо по возможности заменить. Невыполнение замены приведет к выходу подшипников из строя.

При недоступности оборудования для контроля состояния подшипников рекомендуется их заменять при капитальном ремонте.

В случае ременного привода генератора подшипники испытывают специфическую нагрузку. Время работы соответственно уменьшается. Важно, чтобы нагрузки боковые на подшипник не превышали указанных в Гл.3 и контроль состояния подшипников проводится чаще.

7.3 ВОЗДУШНЫЕ ФИЛЬТРЫ

Срок обслуживания фильтров зависит от условий загрязнения на объекте. Чтобы определить, когда требуется обслуживание фильтров, необходимо регулярно осматривать фильтрующие элементы.

7.3.1 ЧИСТКА ФИЛЬТРОВ



Предупреждение!

При снятии фильтрующих элементов возможно прикосновение к токоведущим частям. Запрещается снимать фильтрующие элементы на работающем генераторе.

Выньте фильтрующие элементы из держателей. Очистите фильтрующий элемент, погрузив его в подходящее обезжиривающее вещество, или промойте его до полной чистоты.

Перед установкой фильтров элементы необходимо тщательно просушить.

7.4 ПОИСК НЕИСПРАВНОСТЕЙ

Важно! Перед тем, как искать неисправности, проверьте все кабели на отсутствие обрыва или нарушения контакта.

Генераторы, описанные в настоящем руководстве, поставляются с четырьмя различными системами управления возбуждением и оснащаются АРН четырех типов. Система определяется по типу АРН (если есть) и последней цифре обозначения типоразмера генератора. Исходя из информации, указанной на заводской табличке генератора, выберите нужный подраздел:

ЦИФРА	РЕГУЛЯТОР ВОЗБУЖДЕНИЯ	ПОДРАЗДЕЛ
6	АРН SX460	7.4.1
4	АРН SX440	7.4.2
4	АРН SX421	7.4.3
5	Преобр. контроль	7.4.4
3	АРН МХ341	7.4.5
3	АРН МХ321	7.4.6

7.4.1 АРН SX460 – ПОИСК НЕИСПРАВНОСТЕЙ

Нет напряжения после пуска установки	<ol style="list-style-type: none"> 1. Проверьте скорость 2. Проверьте остаточное напряжение. См. п. 7.4.7 3. Проверьте остаточное напряжение. См. подраздел 7.4.5. 4. Выполните проверку исправности системы возбуждения генератора и АРН.
Нестабильное напряжение без нагрузки или под нагрузкой	<ol style="list-style-type: none"> 1. Проверьте стабильность скорости. 2. Проверьте регулятор стабильности. См. подраздел 4.6.
Повышенное напряжение без нагрузки или под нагрузкой	<ol style="list-style-type: none"> 1. Проверьте скорость. 2. Проверьте, не работает ли генератор на емкостную нагрузку (коэффициент мощности с опережением).
Пониженное напряжение без нагрузки	<ol style="list-style-type: none"> 1. Проверьте скорость. 2. Проверьте, не оборвана ли перемычка 1-2 или провода ручного регулятора.
Пониженное напряжение под нагрузкой	<ol style="list-style-type: none"> 1. Проверьте скорость. 2. Проверьте положение потенциометра UFRO (см. подраздел 4.7.1.1). 3. Выполните проверку исправности системы возбуждения генератора и АРН, как указано в подразделе 7.5.

7.4.2 АРН SX440 – ПОИСК НЕИСПРАВНОСТЕЙ

Нет напряжения после пуска установки	<ol style="list-style-type: none">1. Проверьте перемычку K1-K2.2. Проверьте частоту вращения.3. Проверьте остаточное напряжение. См. подраздел 7.4.5.4. Выполните проверку исправности системы возбуждения генератора и АРН, как указано в подразделе 7.5.
Нестабильное напряжение без нагрузки или под нагрузкой	<ol style="list-style-type: none">1. Проверьте стабильность скорости.2. Проверьте регулятор стабильности. См. подраздел 4.6.
Повышенное напряжение без нагрузки или под нагрузкой	<ol style="list-style-type: none">1. Проверьте скорость.2. Проверьте, не работает ли генератор на емкостную нагрузку (коэффициент мощности с опережением).
Пониженное напряжение без нагрузки	<ol style="list-style-type: none">1. Проверьте скорость.2. Проверьте, не оборвана ли перемычка 1-2 или провода ручного регулятора.
Пониженное напряжение под нагрузкой	<ol style="list-style-type: none">1. Проверьте скорость.2. Проверьте положение потенциометра UFRO (см. подраздел 4.7.1.1).3. Выполните проверку исправности системы возбуждения генератора и АРН, как указано в подразделе 7.5.

7.4.3 АРН SX421 – ПОИСК НЕИСПРАВНОСТЕЙ

Нет напряжения после пуска установки	<ol style="list-style-type: none"> 1. Проверьте, не сработало ли защитное реле. См. подраздел 6.4.1. 2. Проверьте скорость. 3. Проверьте остаточное напряжение. См. подраздел 7.4.7. 4. Выполните проверку исправности системы возбуждения генератора и АРН, как указано в подразделе 7.5.
Нестабильное напряжение без нагрузки или под нагрузкой	<ol style="list-style-type: none"> 1. Проверьте стабильность скорости. 2. Проверьте регулятор стабильности. См. подраздел 4.6.
Повышенное напряжение без нагрузки или под нагрузкой	<ol style="list-style-type: none"> 1. Проверьте скорость. 2. Проверьте, не оборвана ли перемычка 1-2 или провода ручного регулятора. Проверьте исправность перемычек 7-8 и P3-P2. 3. Проверьте, не работает ли генератор на емкостную нагрузку (коэффициент мощности с опережением).
Пониженное напряжение без нагрузки	<ol style="list-style-type: none"> 1. Проверьте скорость. 2. Проверьте, не оборвана ли перемычка 1-2 или провода ручного регулятора.
Пониженное напряжение под нагрузкой	<ol style="list-style-type: none"> 1. Проверьте скорость. 2. Проверьте положение потенциометра UFRO (см. подраздел 4.7.1.1). 3. Выполните проверку исправности системы возбуждения генератора и АРН, как указано в подразделе 7.5.
Слишком большой провал напряжения или скорости при подключении нагрузки	<ol style="list-style-type: none"> 1. Проверьте настройку регулятора частоты вращения двигателя. 2. См. руководство по генераторной установке. Проверьте правильность регулировки потенциометра 'DIP'. См. подраздел 4.7.1.4.

7.4.4 Трансформаторный контроль – ПОИСК НЕИСПРАВНОСТЕЙ

Нет напряжения после пуска установки	<ol style="list-style-type: none"> 1. Проверьте выпрямитель 2. Проверьте вторичную обмотку трансформатора на обрыв.
Низкое напряжение	<ol style="list-style-type: none"> 1. Проверьте скорость. 2. Проверьте воздушный зазор трансформатора. См. подраздел 4.7.2
Высокое напряжение	<ol style="list-style-type: none"> 1. Проверьте скорость. 2. Проверьте воздушный зазор трансформатора. См. подраздел 4.7.2 3. Проверьте вторичную обмотку трансформатора на витковое замыкание.
Повышенное падение напряжения под нагрузкой	<ol style="list-style-type: none"> 1. Проверьте падение частоты под нагрузкой. 2. Проверьте выпрямитель. Проверьте воздушный зазор трансформатора. См. подраздел 4.7.2

7.4.3 АРН МХ341 – ПОИСК НЕИСПРАВНОСТЕЙ

Нет напряжения после пуска установки	<ol style="list-style-type: none"> 1. Проверьте перемычку К1-К2 на дополнительных клеммах. 2. Выполните проверку исправности системы возбуждения генератора и АРН, как указано в подразделе 7.5.
Потеря выходного напряжения при работающей	<ol style="list-style-type: none"> 1. Остановите и снова запустите установку. Если напряжение не появляется или сразу пропадает, выполните проверку исправности системы возбуждения генератора и АРН, как указано в подразделе 7.5.

установке	
Повышенное напряжение, а затем потеря выходного напряжения	<ol style="list-style-type: none"> 1. Проверьте исправность входных кабелей АРН. 2. Выполните проверку исправности системы возбуждения генератора и АРН, как указано в подразделе 7.5.
Нестабильное напряжение без нагрузки или под нагрузкой	<ol style="list-style-type: none"> 1. Проверьте стабильность скорости. 2. Проверьте правильность регулировки потенциометра "STAB" (см. раздел «Испытания под нагрузкой», подраздел 4.6).
Пониженное напряжение под нагрузкой	<ol style="list-style-type: none"> 1. Проверьте скорость. 2. Если скорость в норме, проверьте правильность регулировки потенциометра "UFRO". См. подраздел 4.7.1.1.
Слишком большой провал напряжения или скорости при подключении нагрузки	<ol style="list-style-type: none"> 1. См. руководство по генераторной установке. Проверьте правильность регулировки потенциометра 'DIP'. См. подраздел 4.7.1.4.
Слишком медленное восстановление после подключения нагрузки	<ol style="list-style-type: none"> 1. Проверьте настройку регулятора частоты вращения двигателя. См. руководство по генераторной установке.

7.4.4 АРН МХ321– ПОИСК НЕИСПРАВНОСТЕЙ

Нет напряжения после пуска установки	<ol style="list-style-type: none"> 1. Проверьте перемычку К1-К2 на дополнительных клеммах. Выполните проверку исправности системы возбуждения генератора и АРН, как указано в подразделе 7.5.
После пуска напряжение нарастает очень медленно	<ol style="list-style-type: none"> 1. Проверьте регулировку потенциометра нарастания напряжения, см. подраздел 4.7.1.5
Пропадание напряжения при работающей установке	<ol style="list-style-type: none"> 1. Остановите и снова запустите установку. Если напряжение не появляется или сразу пропадает, выполните проверку исправности системы возбуждения генератора и АРН, как указано в подразделе 7.5.
Повышенное напряжение, а затем потеря выходного напряжения	<ol style="list-style-type: none"> 1. Проверьте исправность входных кабелей АРН. 2. Выполните проверку исправности системы возбуждения генератора и АРН, как указано в подразделе 7.5.
Нестабильное напряжение без нагрузки или под нагрузкой	<ol style="list-style-type: none"> 1. Проверьте стабильность скорости. 2. Проверьте правильность регулировки потенциометра "STAB" (см. раздел «Испытания под нагрузкой», подраздел 4.6).
Пониженное напряжение под нагрузкой	<ol style="list-style-type: none"> 1. Проверьте скорость. 2. Если скорость в норме, проверьте правильность регулировки потенциометра "UFRO". См. подраздел 4.7.1.1.
Слишком большой провал напряжения или скорости при подключении нагрузки	<ol style="list-style-type: none"> 1. Проверьте настройку регулятора частоты вращения двигателя. См. руководство по генераторной установке. Проверьте правильность регулировки потенциометра 'DIP'. См. подраздел 4.7.1.4.
Слишком медленное восстановление после подключения нагрузки	<ol style="list-style-type: none"> 1. Проверьте настройку регулятора частоты вращения двигателя. См. руководство по генераторной установке. Проверьте правильность настройки потенциометра "DWELL". См. раздел «Испытания под нагрузкой», подраздел 4.7.1.4.

7.4.7 ПРОВЕРКА ОСТАТОЧНОГО НАПРЯЖЕНИЯ

Эта проверка относится к генераторам, оборудованным регуляторами напряжения SX460, SX440 или SX421.

Остановите генераторную установку, снимите крышку АРН и отсоедините провода от клемм X и XX.

Запустите установку и измерьте напряжение между клеммами АРН P2 и P3 (для АРН SX440 или SX421).

Остановите установку и подключите провода к клеммам X и XX АРН.

Если измерено напряжение не менее 5 В, генератор должен работать нормально.

В противном случае продолжите проверку, как описано ниже. Подключите отрицательную клемму аккумуляторной батареи напряжением 12 В к клемме XX АРН, а положительную клемму через диод – к клемме X (см. рис. 11).

Важно! Для защиты АРН от повреждения необходимо включить диод, как показано на рисунке.

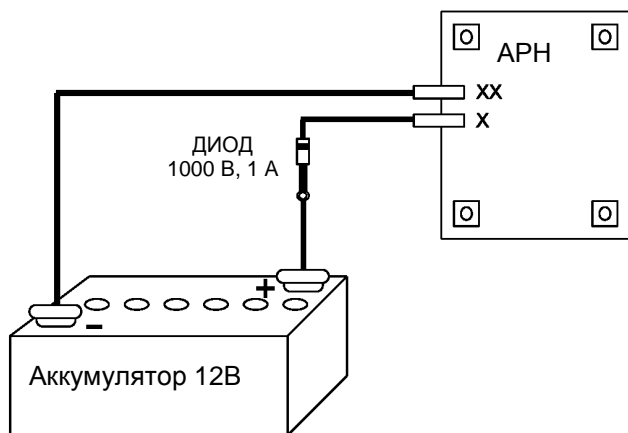


Рис. 11

Важно! Если для восстановления остаточной намагниченности используется стартерная батарея генераторной установки, то сначала необходимо отсоединить нейтраль статора от земли.

Запустите установку и проверьте выходное напряжение статора, которое должно примерно соответствовать номинальному, или напряжение на клеммах АРН P2-P3 (моделей SX440 или SX421), которое должно быть в пределах 170–250 В.

Остановите установку и отсоедините батарею от клемм X и XX. Снова запустите установку. Теперь генератор должен работать нормально. Если выходное напряжение не появляется, это может означать неисправность генератора или АРН. Для проверки обмоток генератора, вращающегося диодного моста и АРН выполните отдельную проверку цепи возбуждения (подраздел 7.5).

7.5 РАЗДЕЛЬНАЯ ПРОВЕРКА ЦЕПИ ВОЗБУЖДЕНИЯ

Для проверки обмоток генератора, вращающегося диодного моста и АРН необходимо выполнить следующие проверки:

7.5.1 ПРОВЕРКА ОБМОТОК ГЕНЕРАТОРА, ВРАЩАЮЩЕГОСЯ ДИОДНОГО МОСТА И ГЕНЕРАТОРА НА ПОСТОЯННЫХ МАГНИТАХ

7.5.2 ПРОВЕРКА РЕГУЛЯТОРА ВОЗБУЖДЕНИЯ

7.5.1 ПРОВЕРКА ОБМОТОК ГЕНЕРАТОРА, ВРАЩАЮЩЕГОСЯ ДИОДНОГО МОСТА И ГЕНЕРАТОРА НА ПОСТОЯННЫХ МАГНИТАХ

Важно! Значения сопротивлений приведены для стандартных обмоток. Если ваш генератор имеет другие обмотки или другое номинальное напряжение, свяжитесь с заводом-изготовителем. Убедитесь, что все отключенные провода заизолированы и не соприкасаются с землей.

Важно! Неправильная настройка скорости приведет к пропорциональной ошибке при измерении напряжения.

ПРОВЕРКА ГЕНЕРАТОРА С ПОСТОЯННЫМ МАГНИТОМ

Запустите установку на номинальной скорости. Измерьте напряжения на клеммах АРН P2, P3 и P4. Эти напряжения должны иметь гармоническую форму с амплитудой:

Для генераторов на 50 Гц: 170-180 В
Для генераторов на 60 Гц: 200-216 В

Если форма напряжения отличается от гармонической, остановите установку, снимите металлическую крышку генератора на постоянных магнитах (находится со стороны, противоположной валу) и отключите многоконтактный выходной разъем генератора на постоянных магнитах. Проверьте, не оборваны ли кабели P2, P3 и P4. Измерьте сопротивления обмоток статора генератора между выходными контактами. Они должны быть равны 2,3 Ом +/-10%. Если сопротивления не равны или не соответствуют номиналу, статор генератора на постоянных магнитах необходимо заменить. В том случае, если напряжения имеют правильную форму, но недостаточную амплитуду, а сопротивления обмоток статора находятся в пределах нормы, то замене подлежит ротор генератора на постоянных магнитах.

ПРОВЕРКА ОБМОТОК ГЕНЕРАТОРА И ВРАЩАЮЩЕГОСЯ ДИОДНОГО МОСТА

Для выполнения этой проверки провода X и XX отключают от АРН или от выпрямительного моста и подсоединяют к источнику постоянного напряжения 12 В.

Запустите установку на номинальной скорости.

Измерьте напряжения на линейных клеммах U, V и W. Если напряжения сбалансированы и отличаются от номинального не более чем на +/-10%, перейдите к разделу 7.5.1.1.

Проверьте напряжения на клеммах АРН 6, 7 и 8. Они должны быть сбалансированы и находиться в пределах 170-250 В.

Если напряжения на линейных клеммах сбалансированы, а на клеммах АРН 6, 7 и 8 – нет, проверьте целостность проводов 6, 7 и 8. Если система оборудована изолирующим трансформатором (обычно для АРН MX321), проверьте его обмотки, в случае неисправности замените трансформатор.

Если напряжения на линейных клеммах не сбалансированы, перейдите к подразделу 7.5.1.2.

7.5.1.1 НАПРЯЖЕНИЯ НА ЛИНЕЙНЫХ КЛЕММАХ СБАЛАНСИРОВАНЫ

Если все напряжения на линейных клеммах сбалансированы с точностью до 1%, это означает, что все обмотки возбуждения, главные обмотки и вращающийся диодный мост исправны. Следовательно, неисправны АРН или устройство управления.

Порядок их проверки описан в подразделе 7.5.2.

Если напряжения сбалансированы, но их величины ниже номинальных, то неисправны либо главные обмотки возбуждения, либо вращающийся диодный мост. Для их проверки выполните следующее:

Выпрямительный мост

Для прозвонки диодов выпрямительного моста используют мультиметр. Провода, подключенные к каждому диоду, отсоединяют и проверяют сопротивление в прямом и обратном направлении. У исправного диода сопротивление в обратном направлении очень высокое (бесконечность), а в прямом – низкое. У неисправного диода стрелочный мультиметр с пределом измерения 10 кОм покажет нулевое сопротивление или обрыв в обоих направлениях.

Цифровой мультиметр для исправного диода покажет малое значение сопротивления в прямом направлении и большое – в обратном.

Замена неисправных диодов

Выпрямитель собран на двух платах – для положительного и отрицательного плеч. Основной ротор включается между этими платами. На каждой плате имеются по три диода – на плате отрицательного плеча с анодом на корпусе, а на плате положительного плеча – с катодом на корпусе. Необходимо убедиться, что на платах установлены диоды правильной полярности. При монтаже диодов на платы гайки затягивают так, чтобы обеспечить надежное механическое и электрическое соединение, но не перетягивают. Рекомендуется момент затяжки 4,06 – 4,74 Нм (36-42 фунтов на дюйм).

Защитный варистор

Металлооксидный варистор для гашения пиков напряжения включается между платами выпрямителя и предотвращает попадание высоких обратных напряжений с обмотки возбуждения на диоды. Это устройство неполярное. При измерении прямого и обратного сопротивления обычный омметр должен показывать бесконечность. Неисправность варистора должна быть видна при осмотре, так как при отказе он обычно перегорает и на нем должны быть заметны следы механического разрушения. Неисправный варистор подлежит замене.

Обмотки возбуждения

Если неисправность выпрямителя обнаружена и устранена, а на выходе при подаче внешнего напряжения возбуждения остается низкое напряжение, это указывает на неисправность обмотки. Необходимо проверить сопротивления обмоток главного ротора, статора возбуждения и ротора возбуждения (см. значения сопротивлений). Сопротивление обмотки статора возбуждения измеряют на проводах X и XX. Ротор возбуждения подключен к шести шпилькам, к которым также подсоединяются выводы диодов. Обмотка главного ротора подключается между двумя платами выпрямителя. Перед измерением сопротивления обмоток соответствующие провода отключают. Значения сопротивлений должны отличаться от указанных ниже не более чем на +/-10%.

ТИПОРАЗМЕР	ГЛАВНЫ Й РОТОР	СТАТОР ВОЗБУЖДЕНИЯ			РОТОР ВОЗБУЖД ЕНИЯ
		Тип1*	Тип2*	Тип3**	
SLG22C	0,59	21	28	138	0,142
SLG22D	0,64	21	28	138	0,142
SLG22E	0,69	20	30	155	0,156
SLG22F	0,83	20	30	155	0,156
SLG22G	0,94	20	30	155	0,156

SLG27C	1,12	20	–	–	0,156
SLG27D	1,26	20	–	–	0,156
SLG27E	1,34	20	–	–	0,182
SLG27F	1,52	20	–	–	0,182
SLG27G	1,69	20	–	–	0,182
SLG27H	1,82	20	–	–	0,182
SLG27J	2,08	20	–	–	0,182
SLG27K	2,08	20	–	–	0,182

* используется при однофазном контроле в трех- и однофазных генераторах.

** используется при трехфазном контроле в трехфазных генераторах

7.5.1.2 НАПРЯЖЕНИЯ НА ЛИНЕЙНЫХ КЛЕММАХ НЕ СБАЛАНСИРОВАНЫ

Несбалансированность напряжений указывает на неисправность обмотки главного статора или кабелей, подключенных к автоматическому выключателю. ПРИМЕЧАНИЕ: при отказе обмотки главного статора или кабелей рубильника подача возбуждения может привести к существенному повышению нагрузки на двигатель. Для проверки каждой секции обмотки отключите линейные кабели и провода обмоток U1-U2, (U5-U6), V1-V2, (V5-V6), W1-W2, (W5-W6). (U1-L1, U2-L4 для однофазных генераторов)

Измерьте сопротивление каждой секции. Значения должны быть сбалансированы и отличаться от приведенных величин не более чем на +/-10%.

ГЕНЕРАТОРЫ с контролем от АРН				
ТИПОРАЗМЕР	СОПРОТИВЛЕНИЯ СЕКЦИЙ			
	ОБМОТКА 311	ОБМОТКА 17	ОБМОТКА 05	ОБМОТКА 06
SLG22C	0,09	0,14	0,045	0,03
SLG22D	0,065	0,1	0,033	0,025
SLG22E	0,05	0,075	0,028	0,02
SLG22F	0,033	0,051	0,018	0,012
SLG22G	0,28	0,043	0,014	0,01
SLG27C	0,03	0,044	0,016	0,011
SLG27D	0,019	0,26	0,01	0,007
SLG27E	0,016	0,025	0,009	0,008
SLG27F	0,012	0,019	0,007	0,005
SLG27G	0,01	0,013	0,006	0,004
SLG27H	0,008	0,014	0,004	0,004
SLG27J	0,006	0,009	-	-
SLG27K	0,006	0,009	-	-

ГЕНЕРАТОРЫ с контролем от преобразователя					
ТИПОРАЗМЕР	СОПРОТИВЛЕНИЯ СЕКЦИЙ, 3-х фазные обмотки				
	380 В	400 В	415 В	416 В	460 В
	50 Гц	50 Гц	50 Гц	60 Гц	60 Гц
SLG22C	0,059	0,078	0,082	0,055	0,059
SLG22D	0,054	0,056	0,057	0,049	0,054
SLG22E	0,041	0,05	0,053	0,038	0,041
SLG22F	0,031	0,032	0,033	0,025	0,031
SLG22G	0,022	0,026	0,028	0,021	0,022

Измерьте сопротивление изоляции между секциями, а также между каждой секцией и землей.

Несбалансированные или неправильные значения сопротивлений обмоток или пониженные сопротивления изоляции означают, что необходимо перематывать статор. Порядок демонтажа и установки узлов генератора описан в подразделе 7.5.3.

7.5.2 ПРОВЕРКА РЕГУЛИРОВКИ ВОЗБУЖДЕНИЯ

7.5.2.1 ПРОВЕРКА РАБОТОСПОСОБНОСТИ АРН

Проверка АРН всех типов выполняется следующим образом:

1. Снимите провода обмотки возбуждения X и XX (F1 и F2) с клемм АРН X и XX (F1 и F2).
2. Подключите лампу накаливания мощностью 60 Вт на напряжение 240 В к клеммам АРН X и XX (F1 и F2).
3. Поверните движок потенциометра VOLTS на АРН по часовой стрелке до упора.
4. К клеммам обмотки возбуждения X и XX (F1 и F2) подключите источник постоянного напряжения 12 В, рассчитанный на ток 1,0А, плюсовой клеммой на X (F1).
5. Запустите генераторную установку на номинальной скорости.
6. Проверьте, находится ли выходное напряжение генератора в пределах +/- 10% от номинального.

Напряжение на клеммах 7-8 АРН (SX460) или P2-P3 (SX440 или SX421) должно находиться в пределах от 170 до 250 В. Если выходное напряжение генератора в пределах нормы, а напряжение на клеммах 7-8 (или P2-P3) пониженное, проверьте исправность разводки АРН и исправность проводов, идущих от линейных клемм к АРН.

Напряжения на клеммах P2, P3, P4 АРН МХ341 и МХ321 должны соответствовать приведенным в подразделе 7.5.1.

Лампа, подключенная между клеммами X и XX, должна гореть. У генераторов с АРН SX460, SX440 и SX421 лампа горит постоянно. У генераторов с АРН МХ341 и МХ321 лампа должна загореться примерно на 8 секунд, а затем погаснуть; если лампа не гаснет, то схема защиты АРН не работает и АРН необходимо заменить. При повороте потенциометра "VOLTS" против часовой стрелки до упора лампа должна погаснуть независимо от типа АРН.

Если лампа не загорается, то АРН неисправен и его необходимо заменить.

Важно! После проверки поверните потенциометр VOLTS против часовой стрелки до упора.

7.5.2.2 Трансформаторный контроль

Трансформаторно-выпрямительное устройство проверяется путем замера сопротивлений цепей и сопротивления изоляции.

Двухфазный трансформатор

Отсоединить первичные провода T1-T2-T3-T4 и вторичные 10-11. Проверьте целостность обмоток. Измерить сопротивление между T1-T3 и T2-T4, это должны быть небольшие и одинаковые величины. Проверить сопротивление между 10-11 (порядка 8 Ом). Проверить сопротивление изоляции каждой секции обмотки на землю и на другие секции.

Трехфазный трансформатор

Отсоединить первичные провода T1-T2-T3 и вторичные 6-7-8 и 10-11-12. Проверьте целостность обмоток. Измерить сопротивление между T1-T2, T2-T3, T3-T1. Это должны быть небольшие и одинаковые величины. Проверить равенство сопротивлений между 6-10, 7-11 и 8-12 (порядка 18 Ом). Проверить сопротивление изоляции каждой секции обмотки на землю и на другие секции. Трансформатор требует замены

при низком сопротивлении изоляции, обрыве или замыкании в обмотках и несбалансированных сопротивлениях секций первичной и вторичной обмоток.

7.5.3 ДЕМОНТАЖ И УСТАНОВКА УЗЛОВ ГЕНЕРАТОРА

В УСТРОЙСТВЕ ИСПОЛЬЗУЕТСЯ ТОЛЬКО МЕТРИЧЕСКАЯ РЕЗЬБА

Внимание! При подъеме генераторов с одним подшипником необходимо обеспечить горизонтальность корпуса генератора. Ротор не закреплен в корпусе и при неправильном подъеме может выскользнуть. При неправильном подъеме обслуживающий персонал может получить серьезные травмы.

7.5.3.1 ДЕМОНТАЖ ГЕНЕРАТОРА НА ПОСТОЯННЫХ МАГНИТАХ

1. Отвернуть 4 винта, удерживающие цилиндрическую крышку на стороне, противоположной приводу. Снимите крышку.
2. Отсоедините разъем от статора генератора PMG (подходят 3 провода). Может потребоваться удаление нейлоновой стяжки, фиксирующей провод.
3. Снимите 4 шпильки и зажимы, крепящие корпус статора к подшипниковому щиту.
4. Снимите статор с 4 втулок и направляющих. Внутри ротора установлены сильные постоянные магниты, которые будут притягиваться к сердечнику статора. При демонтаже необходимо следить, чтобы ротор не касался статора, во избежание повреждения обмотки.
5. Выверните болт, фиксирующий ротор генератора возбуждения, и отложите его в сторону так, чтобы не повредить. Аккуратно снимите ротор в сборе. На роторе находятся керамические магниты, которые легко повреждаются от удара.

Внимание! Не допускайте загрязнения ротора, в особенности металлической стружкой или опилками. Желательно сразу же уложить ротор в полиэтиленовый пакет.

Важно! Разбирать ротор запрещается.

Сборка выполняется в обратном порядке.

7.5.3.2 ДЕМОНТАЖ ПОДШИПНИКОВ

Важно! Главный ротор установите так, чтобы полюсные наконечники сердечника были внизу.

Подшипники можно снять после демонтажа ротора или более простым способом – после снятия подшипниковых щитов. См. 7.5.3.3 и 7.5.3.4

Подшипники запрессованы на ось и могут быть демонтированы обычным способом, т.е. с помощью двух- или трехопорного ручного или гидравлического съемника.

Только для генераторов с одним подшипником: перед попыткой выпрессовки подшипника снимите небольшое пружинное кольцо, удерживающее подшипник.

Для установки нового подшипника на вал используйте предварительный нагрев. Устанавливая подшипник на вал, убедитесь, что подшипник плотно контактирует с посадочной поверхностью вала. На одноподшипниковый генератор установите фиксирующее кольцо.

7.5.3.3 Снятие подшипникового щита и статора возбудителя

1. Отсоедините провода возбудителя X+, XX- от АРН.
2. Освободить 4 болта (по 2 с каждой стороны), расположенных на центральной горизонтальной линии блока выводов.
3. Выверните 2 болта, крепящих подъемную проушину со стороны, противоположной приводу и снимите проушину.
4. Снимите цилиндрическую крышку генератора на постоянных магнитах (4 винта) или металлическую крышку заднего подшипникового щита.
5. Снимите блок выводов и освободите подшипниковый щит.
6. Удалить 6 болтов, крепящих подшипниковый щит и статор в сборе.
7. Установить подъемную проушину на щит и подвесить щит на подъемник для облегчения снятия.
8. Разъединить щит и генератор. Щит и статор возбудителя снимутся как единое целое.
9. Отвернуть 4 винта, крепящих статор и осторожно снять его.

Сборка производится в обратном порядке.

7.5.3.4 Снятие ротора в сборе

Снимите генератор на постоянных магнитах. См. п 7.5.3.1 или крышку заднего подшипникового щита, отвернув 4 винта.

Внимание!

При снятом генераторе на постоянных магнитах ротор может свободно перемещаться внутри катушки статора. При подъеме генератора необходимо убедиться в его горизонтальном положении.

ГЕНЕРАТОРЫ С ДВУМЯ ПОДШИПНИКАМИ

1. Отвернуть 2 винта, удерживающих крышку на кожухе соединительной муфты и снять крышку.
2. Отвернуть винты, крепящие кожух муфты к подшипниковому щиту.
3. Снять кожух. Может понадобиться подвешивание кожуха в зависимости от размера и веса.
4. Снимите экраны и решетки(если установлены) с приводного конца генератора.

Расположите ротор так, чтобы один из полюсных наконечников находился напротив средней линии нижней части статора. Это предохранит обмотки ротора и подшипник от возможных повреждений путем сведения до минимума возможного вертикального перемещения ротора.

5. Выверните 6 болтов, крепящих подшипниковый щит к переходному кольцу. Головки болтов развернуты в сторону заднего щита. Верхний болт проходит через центр подъемной проушины.
6. Выведите подшипниковый щит из переходного кольца и освободите его.
7. Надежно подвесьте приводной конец ротора на строп.
8. Извлекайте ротор с подшипником и стопорным «О»-кольцом из заднего подшипникового щита.
9. Продолжая извлекать ротор из катушки статора,

передвигайте строп по мере выдвижения ротора. Ротор должен поддерживаться все время.

ГЕНЕРАТОРЫ С ОДНИМ ПОДШИПНИКОМ

1. Снимите экраны и решетки(если установлены) с приводного конца генератора.
2. Для генераторов SLGI224, SLGI274, SLGM224, SLGM274, SLGD274

Выверните 6 болтов, крепящих подшипниковый щит к переходному кольцу. Головки болтов развернуты в сторону заднего щита. Верхний болт проходит через центр подъемной проушины. Может понадобиться подвешивание кожуха на подъемник.

2а. Только для SLGD224

Выверните 6 болтов, крепящих кожух соединительной муфты. Может понадобиться подвешивание кожуха на подъемник.

3. Для генераторов SLGI224, SLGI274, SLGM224, SLGM274, SLGD274

Извлеките кожух из переходного кольца.

3а. Только для SLGD224

Отсоедините кожух от статора в сборе.

Для всех генераторов с одним подшипником

4. Надежно подвесьте приводной конец ротора на строп.
5. Извлекайте ротор с подшипником и стопорным «О»-кольцом из заднего подшипникового щита.
6. Продолжая извлекать ротор из катушки статора, передвигайте строп по мере выдвижения ротора. Ротор должен поддерживаться все время.

Сборка производится в обратном порядке.

При сборке необходимо проверить исправность всех частей , а подшипники на наличие смазки и отсутствие ее утечки.

Заменять подшипники рекомендуется при каждом капитальном ремонте.

На генераторах с одним подшипником перед установкой ротора внутрь статора осмотрите диски муфты на предмет повреждений или трещин. Проверьте также, не разработались ли отверстия на дисках под крепежные винты.

Поврежденные детали замените.

Осторожно! После замены основных частей, перед запуском в эксплуатацию необходимо установить на место все крышки и защитные устройства.

7.6 ВВОД В ЭКСПЛУАТАЦИЮ ПОСЛЕ РЕМОНТА

По окончании ремонта удалите все проверочные соединения и подсоедините все штатные провода.

Запустите установку. Медленно поворачивайте потенциометр VOLTS на АРН по часовой стрелке, пока напряжение на выходе не станет равно номинальному.

Установите на место все крышки и подсоедините питание к обогревателю-осушителю.

Осторожно! Необходимо установить на место все крышки и защитные устройства, в противном случае возможны травмы или смертельные случаи.

ГАРАНТИЯ НА ГЕНЕРАТОР ПЕРЕМЕННОГО ТОКА

СРОК ГАРАНТИИ

Генераторы переменного тока

Для генераторов переменного тока гарантийный срок составляет восемнадцать месяцев с момента, когда товар был зарегистрирован как подготовленный к отправке, или двенадцать месяцев со дня ввода в эксплуатацию (выбирается более короткий период).

УСЛОВИЯ ГАРАНТИИ

Компания обязуется отремонтировать или (по выбору Компании) заменить любые узлы, в которых при правильной эксплуатации будет обнаружена неисправность в течение вышеуказанного гарантийного срока, если экспертиза установит, что повреждение возникло вследствие дефектов материала или производственного брака. Упомянутый узел с неповрежденной маркировкой и заводскими номерами должен быть направлен на завод или (в специальных случаях) поставщику. Доставку поврежденных деталей оплачивает Заказчик.

Отремонтированные или сменные узлы по гарантии высылаются бесплатно (за пределами Великобритании – морским транспортом).

Компания не компенсирует расходы, связанные с демонтажом или установкой узлов, отправленных на завод для экспертизы или полученных для замены. Компания не несет ответственности за повреждения узлов, возникшие из-за несоблюдения правил монтажа, указанных в документах «Руководство по монтажу, ремонту и обслуживанию оборудования N.I.» и «Руководство по применению оборудования N.I.», или из-за нарушения условий хранения, или вследствие ремонта, регулировки или модернизации любыми лицами, кроме представителей Компании или ее авторизованных партнеров, или в изделиях, приобретенных у прежнего владельца, или в изделиях, изготовленных другими производителями, но поставленных Компанией (на такие изделия должна распространяться собственная гарантия изготовителя).

Любая рекламация должна содержать полное описание неисправности, описание товара, дату приобретения, наименование и адрес поставщика, заводской номер (определяется по заводской табличке), или для запасных частей – ссылку на заказ, по которому был поставлен товар.

При рассмотрении всех заявок заключение Компании является окончательным и предъявитель рекламации обязуется принять указанное заключение по всем вопросам, связанным с браком и заменой запасной части или частей.

Ответственность Компании ограничивается ремонтом или заменой в порядке, описанном выше, и в любом случае не может превышать текущей цены неисправного товара.

Ответственность Компании ограничивается гарантийными обязательствами, а также действующим законодательством в части качества или пригодности товаров для конкретных целей. Компания не несет ответственности за неисправность доставленных товаров или за любые последствия и потери, возникшие из-за этих дефектов или из-за невыполненных работ, связанных с этими дефектами, если это не оговорено в настоящем документе.

ЗАВОДСКОЙ НОМЕР ГЕНЕРАТОРА